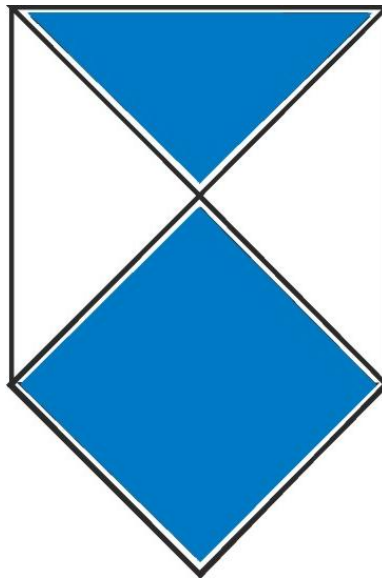


# **Powiatowy Program Opieki nad Zabytkami na lata 2012-2015**

## Powiat Lubaczowski Spis treści

<b>I.</b>	<b>Wprowadzenie .....</b>	<b>4</b>
1.	Podstawa prawna.....	6
2.	Cele programu.....	7
3.	Ochrona dziedzictwa kulturowego i opieka nad zabytkami .....	7
4.	Opis Form i sposobów ochrony zabytków.....	9
<b>II.</b>	<b>Analiza SWOT Ochrony Zabytków .....</b>	<b>10</b>
<b>III.</b>	<b>Plan działania w zakresie ochrony zabytków .....</b>	<b>11</b>
<b>IV.</b>	<b>Wykaz zabytków powiatu lubaczowskiego wpisanych do rejestru zabytków .....</b>	<b>14</b>
<b>V.</b>	<b>Stan zabytków architektury sakralnej na terenie powiatu lubaczowskiego .....</b>	<b>22</b>
1.	Kościół rzymsko-katolickie .....	22
2.	Cerkwie .....	26
3.	Synagogi.....	44
<b>VI.</b>	<b>Zabytki architektury dworsko – pałacowej i folwarcznej .....</b>	<b>46</b>
<b>VII.</b>	<b>Zabytkowe cmentarze wyznaniowe na terenie powiatu lubaczowskiego.....</b>	<b>53</b>
<b>VIII.</b>	<b>Cmentarze wojenne oraz pomniki i mogiły .....</b>	<b>58</b>
1.	Pomniki upamiętniające wydarzenia sprzed I-ej wojny światowej .....	58
2.	Cmentarze wojenne oraz mogiły z okresu I wojny światowej.....	58
3.	Cmentarze, mogiły i pomniki z okresu II wojny światowej.....	60
<b>IX.</b>	<b>Fortyfikacje Linii Mołotowa.....</b>	<b>66</b>
1.	Wstęp.....	67
2.	Typ budowy.....	68
3.	Uzbrojenie.....	68
4.	Schematy bunkrów „Linii Mołotowa”.....	70
5.	Wykaz schronów znajdujących się na terenie powiatu lubaczowskiego .....	73
6.	Położenie schronów na terenie powiatu Lubaczowskiego.....	76
7.	Zdjęcia wybranych schronów bojowych.....	77

# Powiatowy Program Opieki nad Zabytkami na lata 2012-2015



## Opracowanie:



Redakcja i opracowanie: mgr Marian Bobecki, mgr Tomasz Lorenc  
Korekta tekstu, Pomniki-mogily, Synagogi: mgr inż. Krzysztof Stępień



**Muzeum Kresów  
w Lubaczowie**

**mgr Janusz Mazur – Pałace, Cerkwie, Cmentarze, Mogiły**

## I. Wprowadzenie

Powiat lubaczowski zajmuje przygraniczne, północno – wschodnie tereny województwa podkarpackiego. Od wschodu graniczy z Ukrainą, zachodu powiatem przeworskim i jarosławskim, zaś od północy z województwem lubelskim. Położony jest w obrębie dwóch makroregionów geograficznych: Kotliny Sandomierskiej i Roztocza. Powierzchnia powiatu wynosi 1308km<sup>2</sup> i zamieszkuje go około 58 tys. mieszkańców. W skład powiatu wchodzi 8 gmin: Lubaczów – miasto, Lubaczów – gmina, Cieszanów, Oleszyce, Narol, Horyniec Zdrój, Stary Dzików i Wielkie Oczy.



Zabytek jest to nieruchomość lub rzecz ruchoma, ich część lub zespoły, będące dziełem człowieka lub związane z jego działalnością i stanowiące świadectwo minionej epoki lub zdarzenia, których zachowanie leży w interesie społecznym ze względu na posiadaną wartość historyczną artystyczną lub naukową. Rejestr zabytków prowadzi Wojewódzki Konserwator Zabytków w Przemyślu. W przypadku Powiatu Lubaczowskiego rejestrem (na dzień 17.02.2012r.) objętych jest **114** obiektów wg kategorii: założenia przestrzenne, architektura i budownictwo, parki i cmentarze, budownictwo przemysłowe, zabytki ruchome (min. elementy wyposażenia) oraz stanowiska archeologiczne. Ochronie podlega także najbliższe otoczenie zabytku. Pewną formą ochrony, wynikającą z zapisów w planie zagospodarowania (lub studium uwarunkowań i kierunków) gmin wchodzących w skład powiatu lubaczowskiego, objęte są obiekty umieszczone w ewidencji zabytków, prowadzonej przez gminy. Ewidencja podlega bieżącej aktualizacji przez służby konserwatorskie (PWKZ). Znajdują się w nim również obiekty, które w ciągu ostatnich kilku lat, wskutek zniszczeń zatraciły cechy dawnego stylu i świetności, zatem liczba obiektów może również maleć. Kolejną, ostatnią już grupą, czy raczej przestrzenią (charakterystyczny krajobraz), którą można utożsamiać z pojęciem zabytku, to strefy ochrony konserwatorskiej. W planach lub studiach zagospodarowania gmin wyodrębniono kilkadziesiąt takich stref. Mocno zróżnicowany jest zakres ochrony w obrębie poszczególnych stref. Należy zaznaczyć, że ochrona zabytków podlega ścisłym i jednoznacznym kryteriom. Celem programu jest budzenie w społeczeństwie świadomości istnienia zabytków i potrzeby ich rewitalizacji oraz zwrócenie uwagi na istniejącą wspólnotę kulturową. Coraz więcej osób identyfikuje się z regionem swego zamieszkania. Jest to zwrot w tzw. więziach regionalnych, ideologicznie zrywanych od 1945 r. nakazami lub sloganami. Przyczyną tego jest większa niż dotąd możliwość swobodnego dysponowania swoim losem oraz brak poczucia bezpieczeństwa w tzw. szerokim świecie, obawa przed globalizacją. Powoduje to silne pragnienie posiadania bezpiecznej „małej ojczyzny” - regionalnej, miejskiej, wiejskiej itp. Wiąż z tymi „ojczyznami” jest emocjonalna i wzmacnia międzyludzkie więzi lokalne, sumujące się w więzi ogólne - z „dużą ojczyzną”. W związku z tym odradza się kultywowanie przyjętych wartości, obyczajów i tradycji. Coraz większą uwagę zwracamy na tzw. korzenie - przeszłość widoczną m.in. w związanych z „małą ojczyzną” - zabytkach. Innym zagadnieniem jest promocja dziedzictwa kulturowego regionu, jego pokazanie na zewnątrz. Można to realizować przez rozwój m. in. turystyki, w której dużą rolę mogą odgrywać zabytki, historyczne zespoły miejskie i wiejskie, legendy oraz imprezy związane z tradycjami (festyny, dożynki, przeglądy grup obrzędowych, zespołów folklorystycznych). Sytuowanie i rozwój usług, handlu, rzemiosła w zespołach staromiejskich, zespołach dworsko-parkowych i folwarcznych, zagrodach oraz innych obiektach można określić rozwojem zrównoważonym w ujęciu konserwatorskim. Ograniczenie skali inwestycji daje efektywność - małe firmy mogą chronić historyczną strukturę przez „wpisanie”, dostosowanie funkcji do obiektu (nie można przystosowywać zabytku do funkcji jaką ma pełnić). „Rozwój zrównoważony” to także uzasadniona ekonomicznie ochrona dziedzictwa kulturowego. Wymaga to odpowiedzialności właścicieli i użytkowników za właściwy stan zachowania obiektów historycznych oraz aktywnego udziału samorządów w wykorzystaniu i promowaniu dziedzictwa kulturowego. Należy zatem apelować o wspólną dbałość o wartości historyczne i estetyczne architektury i przestrzeni.

## 1. Podstawa Prawna sporządzenia „Powiatowego Programu Opieki nad Zabytkami”

W polskim ustawodawstwie zagadnienia związane z zabytkami zostały objęte ochroną zadeklarowaną jako konstytucyjny obowiązek państwa i każdego obywatela (art.5, art.6 ust.1 i art.86 Konstytucji RP)

Art. 5. Rzeczpospolita Polska strzeże niepodległości i nienaruszalności swojego terytorium, zapewnia wolności i prawa człowieka i obywatela oraz bezpieczeństwo obywateli, strzeże dziedzictwa narodowego oraz zapewnia ochronę środowiska, kierując się zasadą zrównoważonego rozwoju.

Art. 6.1. Rzeczpospolita Polska stwarza warunki upowszechniania i równego dostępu do dóbr kultury, będącej źródłem tożsamości narodu polskiego, jego trwania i rozwoju.

Art. 86 Każdy jest obowiązany do dbałości o stan środowiska i ponosi odpowiedzialność za spowodowane przez siebie jego pogorszenie. Zasady tej odpowiedzialności określa ustawa.

Wykonywanie zadań w zakresie kultury i ochrony zabytków jest ustawowym zadaniem samorządów zgodnie z **ustawą z dnia 5 czerwca 1998 r. o samorządzie powiatowym** (Dz. U. z 1998 r., Nr 91, poz. 578 z późn. zm.) zostały określone zadania publiczne powiatu o charakterze ponadgminnym. Art. 4 ust. 1, punkt 7 nakłada na powiat zadania w zakresie kultury oraz ochrony zabytków i opieki nad zabytkami oraz **art. 87 ustawy z dnia 23 lipca 2003 r. o ochronie zabytków i opiece nad zabytkami** (Dz. U. z 2003 r. Nr 162, poz. 1568 z późn. zm.) nakłada obowiązek sporządzenia Powiatowego Programu Opieki nad Zabytkami na okres 4 lat.

Ustawa określa między innymi zadania administracji publicznej w dziedzinie opieki nad zabytkami i ich ochrony. Do zadań samorządu powiatowego należy zatem:

- sporządzanie powiatowego programu opieki nad zabytkami,
- możliwość udzielania dotacji na prace konserwatorskie, restauratorskie lub roboty budowlane przy zabytku wpisanym do rejestru, na zasadach określonych w uchwale rady powiatu,
- sprawowanie opieki nad zabytkami, w tym finansowanie prac konserwatorskich, restauratorskich i robót budowlanych przy zabytku, do którego powiat posiada tytuł prawny,
- w przypadku wystąpienia zagrożenia dla zabytku nieruchomego wpisanego do rejestru, polegającego na możliwości jego zniszczenia lub uszkodzenia, starosta, na wniosek wojewódzkiego konserwatora zabytków, może wydać decyzje o zabezpieczeniu tego zabytku w formie ustanowienia czasowego zajęcia do czasu usunięcia zagrożenia. W przypadku, gdy nie jest możliwe usunięcie zagrożenia, zabytek nieruchomy może być na wniosek wojewódzkiego konserwatora zabytków wywłaszczony przez starostę na rzecz Skarbu Państwa lub gminy właściwej ze względu na miejsce położenia tego zabytku, w trybie i na zasadach przewidzianych w przepisach o gospodarce nieruchomościami.
- ustanawianie przez starostę, na wniosek wojewódzkiego konserwatora zabytków, społecznego opiekuna zabytków i prowadzenie listy społecznych opiekunów zabytków.

Ustawa o ochronie zabytków i opiece nad zabytkami reguluje między innymi zasady ochrony zabytków i opieki nad zabytkami, definiuje pojęcie zabytku, określa formy ochrony, kompetencje organów ochrony zabytków (w tym administracji rządowej i samorządowej), formy finansowania opieki nad zabytkami i ich ewidencjonowania.

Uregulowania prawne dotyczące ochrony zabytków i opieki nad zabytkami znajdują się w wielu innych, obowiązujących ustawach. Realizując zadania z zakresu ochrony dziedzictwa kulturowego należy uwzględnić zapisy następujących aktów prawnych:

- Ustawa z dnia 14 lipca 1983 r. o narodowym zasobie archiwalnym i archiwach (tekst jednolity Dz. U. z 2006 r. Nr 97, poz. 673 z późn. zm.).
- Ustawa z dnia 25 października 1991 r. o organizowaniu i prowadzeniu działalności kulturalnej (tekst jednolity Dz. U. z 2001 r. Nr 13, poz. 123);

- Ustawa z dnia 7 lipca 1994 r. – Prawo budowlane (tekst jednolity Dz. U. z 2006 r. Nr 156, poz. 1118 z późn. zm.);
- Ustawa z dnia 21 listopada 1996 r. o muzeach (Dz. U. z 1997 r. Nr 5, poz. 24 z późn. zm.);
- Ustawa z dnia 27 czerwca 1997 r. o bibliotekach (Dz. U. Nr 85, poz. 539 z późn. zm.);
- Ustawa z dnia 21 sierpnia 1997 r. o gospodarce nieruchomościami (tekst jednolity Dz. U. z 2004 r. Nr 261, poz. 2603 z późn. zm.);
- Ustawa z dnia 27 kwietnia 2001 r. – Prawo ochrony środowiska (tekst jednolity Dz. U. z 2008 r. Nr 25, poz. 150);
- Ustawa z dnia 24 kwietnia 2003 r. o działalności pożytku publicznego i wolontariacie (Dz. U. z 2003 r. Nr 96, poz. 873 z późn. zm.);
- Ustawa z dnia 27 marca 2003 r. o planowaniu i zagospodarowaniu przestrzennym (Dz. U. Nr 80, poz. 717 z późn. zm.);
- Ustawa z dnia 16 kwietnia 2004 r. o ochronie przyrody (Dz. U. Nr 92, poz. 880);

## **2. Cele programu w świetle Ustawy z dnia 23 lipca 2003 r. o ochronie zabytków i opiece nad zabytkami.**

„Powiatowy Program Opieki nad Zabytkami na lata 2012-2015” zgodnie z przytoczoną powyżej ustawą ma na celu: zapoznanie z zasobami dziedzictwa kulturowego, historią i zabytkami powiatu lubaczowskiego, w tym z wykazem obiektów wpisanych do Rejestru Zabytków Województwa Podkarpackiego oraz wykazem obiektów typowanych do wpisu w tym rejestrze, zapoznanie z uwarunkowaniami prawnymi dotyczącymi ochrony i opieki nad zabytkami, rozpoznanie potrzeb dotyczących podejmowania działań zmierzających do zahamowania procesów degradacji zabytków i doprowadzenia do poprawy stanu ich zachowania, podejmowanie działań w zakresie stałego podnoszenia świadomości społecznej o wartościach duchowych i materialnych otaczających nas krajobrazów i potrzebie większej troski każdego o ich ochronę, właściwe kształtowanie i pielęgnację, podejmowanie działań zwiększających atrakcyjność zabytków dla potrzeb społecznych, turystycznych i edukacyjnych, współpraca z właścicielami zabytków dla zapewnienia im należytej opieki, wskazywanie potencjalnych źródeł pozyskania środków na realizację zadań renowacyjnych, remontowych czy dotyczących rewitalizacji obiektów zabytkowych, podejmowanie przedsięwzięć umożliwiających tworzenie miejsc pracy związanych z opieką nad zabytkami.

## **3. Ochrona dziedzictwa kulturowego i opieka nad zabytkami.**

W Strategii Rozwoju Województwa Podkarpackiego na lata 2007-2020 zapisano, iż nadrzędnym celem strategii jest zapewnienie województwu podkarpackiemu partnerskiej i konkurencyjnej pozycji w Polsce i Europie, w oparciu o geograficzne położenie, potencjał demograficzny, tradycje przemysłowe, **walory środowiskowe, historyczne i kulturowe.**

Wykorzystanie oraz wypromowanie miejscowych dóbr kultury może przyczynić się w znacznym stopniu do rozwoju lokalnej gospodarki. Zadbane, odpowiednio oznakowane i wypromowane obiekty zabytkowe przyciągają turystów a to może przyczynić się znacząco do rozwoju powiatu lubaczowskiego oraz powstawania nowych miejsc pracy. Wykorzystanie potencjału stwarzanego przez zabytki znajdujące się na terenie powiatu oraz inne walory kulturowe i przyrodnicze, wymaga opracowania kompleksowego planu działania na rzecz ochrony dziedzictwa kulturowego.

Ustawa z dnia 23 lipca 2003 roku o ochronie zabytków i opiece nad zabytkami definiuje pojęcie zabytku ponadto wprowadza pojęcia ochrony i opieki nad zabytkami. Zabytki pogrupowano w trzech grupach jako zabytki nieruchome, ruchome i archeologiczne. W myśl ustawy ochronie i opiece podlegają (bez względu na stan zachowania):

**1)** zabytki nieruchome będące, w szczególności:

- a) krajobrazami kulturowymi,
- b) układami urbanistycznymi, ruralistycznymi i zespołami budowlanymi,
- c) dziełami architektury i budownictwa,
- d) dziełami budownictwa obronnego,
- e) obiektami techniki, a zwłaszcza kopalniami, hutami, elektrowniami i innymi zakładami przemysłowymi,
- f) cmentarzami,
- g) parkami, ogrodami i innymi formami zaprojektowanej zieleni,
- h) miejscami upamiętniającymi wydarzenia historyczne bądź działalność wybitnych osobistości lub instytucji;

**2)** zabytki ruchome będące, w szczególności:

- a) dziełami sztuk plastycznych, rzemiosła artystycznego i sztuki użytkowej,
- b) kolekcjami stanowiącymi zbiory przedmiotów zgromadzonych i uporządkowanych według koncepcji osób, które tworzyły te kolekcje,
- c) numizmatami oraz pamiątkami historycznymi, a zwłaszcza militariami, sztandarami, pieczęciami, odznakami, medalami i orderami,
- d) wytworami techniki, a zwłaszcza urządzeniami, środkami transportu oraz maszynami i narzędziami świadczącymi o kulturze materialnej, charakterystycznymi dla dawnych i nowych form gospodarki, dokumentującymi poziom nauki i rozwoju cywilizacyjnego,
- e) materiałami bibliotecznymi, o których mowa w art. 5 ustawy z dnia 27 czerwca 1997 r. o bibliotekach (Dz. U. Nr 85, poz. 539, z 1998 r. Nr 106, poz. 668, z 2001 r. Nr 129, poz. 1440 oraz z 2002 r. Nr 113, poz. 984),
- f) instrumentami muzycznymi,
- g) wytworami sztuki ludowej i rękodzieła oraz innymi obiektami etnograficznymi,
- h) przedmiotami upamiętniającymi wydarzenia historyczne bądź działalność wybitnych osobistości lub instytucji;

**3)** zabytki archeologiczne będące, w szczególności:

- a) pozostałościami terenowymi pradziejowego i historycznego osadnictwa,
- b) cmentarzyskami,
- c) kurhanami,
- d) relikwiami działalności gospodarczej, religijnej i artystycznej.

Ponadto „Ochronie mogą podlegać nazwy geograficzne, historyczne lub tradycyjne nazwy obiektu budowlanego, placu, ulicy lub jednostki osadniczej” (art. 6.2.ustawy).

Ochrona zabytków polega, w szczególności, na podejmowaniu przez organy administracji publicznej działań mających na celu:

- zapewnienie warunków prawnych, organizacyjnych i finansowych umożliwiających trwałe zachowanie zabytków oraz ich zagospodarowanie i utrzymanie,
- zapobieganie zagrożeniom mogącym spowodować uszczerbek dla wartości zabytków;
- udaremnianie niszczenia i niewłaściwego korzystania z zabytków,
- przeciwdziałanie kradzieży, zaginięciu lub nielegalnemu wywozowi zabytków za granicę,
- kontrolę stanu zachowania i przeznaczenia zabytków,
- uwzględnianie zadań ochronnych w planowaniu i zagospodarowaniu przestrzennym oraz przy kształtowaniu środowiska.

Opieka nad zabytkiem (art. 5 ustawy) sprawowana przez jego właściciela lub posiadacza polega, w szczególności, na zapewnieniu warunków:



- naukowego badania i dokumentowania zabytku,
- prowadzenia prac konserwatorskich, restauratorskich i robót budowlanych przy zabytku,
- zabezpieczenia i utrzymania zabytku oraz jego otoczenia w jak najlepszym stanie,
- korzystania z zabytku w sposób zapewniający trwałe zachowanie jego wartości,
- popularyzowania i upowszechniania wiedzy o zabytku oraz jego znaczeniu dla historii i kultury.

#### **4. Opis form i sposobów ochrony zabytków**

Zgodnie z ustawą z dnia 23 lipca 2003 r. o ochronie zabytków i opiece nad zabytkami (Dz. U. z dnia 17 września 2003 r., art. 7) formami ochrony zabytków są:

- wpis do rejestru zabytków,
- uznanie za pomnik historii,
- utworzenie parku kulturowego,
- ustalenia ochrony w miejscowym planie zagospodarowania przestrzennego.

Dla zabytków znajdujących się na terenie województwa Wojewódzki Konserwator Zabytków prowadzi rejestr zabytków. Wpisu do rejestru dokonuje się na mocy decyzji Wojewódzkiego Konserwatora Zabytków wydanej z urzędu, bądź na wniosek właściciela zabytku nieruchomości lub użytkownika wieczystego gruntu, na którym znajduje się zabytek nieruchomy. Do rejestru może być również wpisane otoczenie zabytku wpisanego do rejestru, a także nazwa geograficzna, historyczna lub tradycyjna tego zabytku. Podobnie zabytki ruchome mogą być wpisywane do Rejestru Zabytków Ruchomych prowadzonego przez Wojewódzkiego Konserwatora Zabytków. Sprawy te reguluje w/w ustawa oraz Rozporządzenie Ministra Kultury 8 z dnia 14.05.2004 r w sprawie prowadzenia rejestru zabytków, krajowej, wojewódzkiej i gminnej ewidencji zabytków oraz krajowego wykazu zabytków skradzionych lub wywiezionych za granicę niezgodnie z prawem (Dz.U. z 2004 r., Nr 124, poz. 1305).

Prezydent Rzeczypospolitej Polskiej, na wniosek ministra właściwego do spraw kultury i ochrony dziedzictwa narodowego, w drodze rozporządzenia, może uznać za pomnik historii zabytek nieruchomy wpisany do rejestru lub park kulturowy o szczególnej wartości dla kultury, określając jego granice. Minister właściwy do spraw kultury i ochrony dziedzictwa narodowego może złożyć wniosek, o którym mowa, po uzyskaniu opinii Rady Ochrony Zabytków.

Utworzenie parku kulturowego i ustalenie ochrony w miejscowym planie zagospodarowania przestrzennego leży w kompetencji gmin.

## II. Analiza SWOT Ochrony Zabytków

### MOCNE STRONY (+)

- duża liczba zabytków;
- historyczne przenikanie się różnorodnych kultur, obyczajów, języków i wyznań, które wpłynęło na bogactwo kulturowe ziemi lubaczowskiej;
- duża liczba imprez oraz wydarzeń o charakterze kulturalnym m.in.: koncerty, wystawy, przeglądy, festiwale;
- atrakcyjne położenie geograficzne powiatu - na szlakach turystycznych (szlak architektury drewnianej, fortyfikacje „Linii Mołotowa”);
- walory przyrodnicze i krajobrazowe takie jak m.in.: parki krajobrazowe, rezerваты przyrody oraz inne elementy ożywionej i nieożywionej przyrody;
- dokonanie rozpoznania i ewidencji dóbr kultury;
- współdziałanie przedstawiciela terenowego służb konserwatorskich z samorządami gmin oraz wydziałami Starostwa i innymi jednostkami w zakresie przygotowania i realizacji inwestycji;
- pozyskiwanie środków z Ministerstwa Kultury na ochronę dziedzictwa kulturowego.

### SŁABE STRONY (-)

- niedostosowanie planów zagospodarowania przestrzennego do aktualnych uwarunkowań powiatu, uogólnienia w określaniu zakresu ochrony konserwatorskiej, brak aktualnych planów zagospodarowania przestrzennego gmin;
- zbyt niskie nakłady na wspieranie kultury;
- słaba infrastruktura turystyczna i obsługa szlaków turystycznych;
- niska świadomość społeczna o prawnych zobowiązaniach właścicieli do należytego utrzymania obiektów historycznych;
- brak współdziałania pomiędzy poszczególnymi jednostkami samorządu terytorialnego w promowaniu atrakcyjności kulturowej i turystycznej powiatu.
- brak wpisu obiektów do rejestru zabytków

### SZANSE (^)

- rozwój agroturystyki m.in. poprzez zrzeszanie się gospodarstw agroturystycznych w stowarzyszenia;
- budowa baz turystycznych w oparciu o obiekty i obszary historyczne;
- zwiększenie ilości szlaków turystycznych prowadzących przez miasta i wsie o dużej ilości zabytków;
- opracowania studialne uwarunkowań i kierunków rozwoju przestrzennego gmin - zweryfikowane zakresy ochrony konserwatorskiej;
- wydawanie publikacji promujących walory kulturowe powiatu lubaczowskiego;
- opracowanie fotograficznego rejestru zabytków powiatu lubaczowskiego.

### ZAGROŻENIA (v)

- zły poziom rozwiązań projektowych oraz wykonawstwa;
- realizacje bez uzgodnień - szczególnie renowacje elewacji;
- stosowanie złych rozwiązań materiałowych w budownictwie;
- brak środków finansowych umożliwiających realizację planowanych działań;
- zły stan, postępująca degradacja zabytków i brak środków na ich renowację.

### III. Plan działania w zakresie ochrony zabytków

#### Priorytet społeczno-edukacyjny

Lp.	Działanie	Podmioty uprawnione do realizacji	Podmioty współdziałające	Źródła finansowania
1.	Ustalenia organizacyjne dotyczące współdziałania w realizacji priorytetu	Gminy, Powiat	Stowarzyszenia, Szkoły	----
2.	Diagnoza stanu ochrony dóbr kultury	wg pkt.1		Powiat
3.	Wspieranie projektów organizacji pozarządowych związanych z podnoszeniem świadomości o walorach środowiska kulturowego	Powiat	Stowarzyszenia, Szkoły	Powiat, fundusze pomocowe
4.	Monitoring szkolny środowiska kulturowego a) rozpoznanie i ewidencja np. zabytków techniki b) opieka nad cmentarzami historycznymi	Gminy, Powiat	Szkoły	Powiat, <b>Gminy</b> , fundusze pomocowe
5.	Popularyzacja o szkolenia, seminaria, prelekcje, o wystawy, objazdy, festyny, festiwale, dożynki, biesiady, konkursy o publikacje, wydawnictwa, plenery malarskie	Powiat, gminy	Stowarzyszenia, Szkoły	Powiat  fundusze pomocowe
6.	Monitoring oznakowania obiektów zabytkowych, cmentarzy historycznych, miejsc po cmentarzach i świątyniach, eksponowanie zabytków o szczególnej wartości	Powiat, gminy	Stowarzyszenia, Szkoły	Powiat
7.	Utworzenie systemu informacji o zasobach dziedzictwa kulturowego	Powiat	Stowarzyszenia	Powiat
8.	Kształtowanie postaw promujących działania chroniące zabytki: -budowanie społecznej akceptacji dla ochrony zabytków -Popularyzacja i promocja udanych rewaloryzacji i adaptacji obiektów zabytkowych -Konkursy dla uczniów dotyczące opieki nad zabytkami	Powiat, gminy	Stowarzyszenia, Szkoły	Powiat
9.	Powierzenie obowiązków społecznego opiekuna zabytków	WKZ, Starosta		Powiat

*Priorytet przestrzenno- gospodarczy*

<b>Lp</b>	<b>Działanie</b>	<b>Podmioty uprawnione do realizacji</b>	<b>Podmioty współdziałające</b>	<b>Źródła finansowania</b>
1.	Ustalenie organizacyjne dotyczące współdziałania w realizacji priorytetu.	Gminy, Powiat	Stowarzyszenia	—
2.	Diagnoza stanu środowiska kulturowego.	wg pkt. 1		powiat
3.	Opracowanie planów zagospodarowania przestrzennego gmin.	Gminy,	Uczelnie wyższe, stowarzyszenia, powiat	gminy
4.	Wydanie pozycji albumowych poświęconych zabytkom powiatu lubaczowskiego.	Powiat, Gminy	właściciele zabytków, stowarzyszenia, Powiatowe Jednostki Organizacyjne, GOKi	powiat, gminy
5.	Wyznaczenie tras (szlaków) rekreacyjnych (pieszych, rowerowych, konnych i szlaków wodnych) w oparciu o obiekty i obszary historyczne.	Właściciele, gminy, nadleśnictwa	powiat	właściciele, gminy, powiat, nadleśnictwa,
6.	Wspieranie inicjatyw gmin dla tworzenia parków kulturowych.	gminy, właściciele, WKZ	powiat, stowarzyszenia	gminy, powiat, właściciele stowarzyszenia, WKZ
7.	Tworzenie i wspieranie gospodarstw agroturystycznych.	właściciele	gminy	właściciele fundacje
8.	Pozyskiwanie środków z funduszy pomocowych na przedsięwzięcia umożliwiające tworzenie miejsc pracy związanych z opieką nad zabytkami	Urząd Pracy		Urząd Pracy

*Priorytet społeczno- gospodarczy*

<b>Lp.</b>	<b>Działanie</b>	<b>Podmioty uprawnione do realizacji</b>	<b>Podmioty współdziałające</b>	<b>Źródła finansowania</b>
1.	Ustalenie organizacyjne dotyczące współdziałania w realizacji priorytetu	gminy, powiat	stowarzyszenia	— —
2.	Opracowanie zasad renowacji historycznej struktury budowlanej (estetyzacja budownictwa) - studium lokalnego charakteru zagospodarowania przestrzennego i architektury (bryła, kompozycja elewacji, detal architektoniczny);	gminy powiat Wojewódzki Konserwator Zabytków (WKZ)	stowarzyszenia	gminy powiat stowarzyszenia Wojewódzki Konserwator Zabytków (WKZ)
3.	Zapobieganie degradacji zabytków, wspieranie rewaloryzacji obiektów zabytkowych i działań służących opiece nad zabytkami	gminy, powiat, <b>(WKZ)</b>	stowarzyszenia, właściciele,	gminy, powiat, <b>(WKZ)</b>
4.	Merytoryczne decyzje w sytuacjach konfliktowych odnośnie obiektu zabytkowego podejmuje Wojewódzki Konserwator Zabytków	<b>WKZ</b>	właściciele	brak

## **IV. Wykaz zabytków powiatu lubaczowskiego wpisanych do rejestru zabytków.**

### **CIESZANÓW - miasto i gmina**

#### **Chotylub**

- cerkiew grecko-kat. p.w. Opieki Marii, ob. kościół rzym.-kat. fil., drewn., 1888, nr rej.: A-222 z 12.06.1987
- cmentarz grecko-kat. (nieczynny), 1 poł. XIX, nr rej.: A-773 z 3.10.1994

#### **Cieszanów**

- kościół par. p.w. św. Wojciecha, ul. Sobieskiego, 1800, 1901, nr rej.: A-448 z 29.11.1989
- zespół cerkiewny, ul. Skorupki, 1900, nr rej.: A-131 z 15.07.2005
  - cerkiew grecko-kat. p.w. św. Jerzego, ob. nieczynna
  - dzwonnica
  - brama w ogrodzeniu
  - cmentarz cerkiewny
- synagoga, ul. Skorupki, 1889, nr rej.: A-129 z 13.07.2005
- cmentarz rzym.-kat., k. XIX, nr rej.: A-160 z 4.11.1986
  - kaplica, nr rej.: j.w.
- pomnik króla Jana III Sobieskiego, 1883, nr rej.: A-406 z 26.02.2010
- dawna plebania rzym.-kat. ob. Dom Parafialny, ul. Sobieskiego, 1854, nr rej.: A-346 z 09.04.2009

#### **Dachnów**

- cerkiew grecko-kat., p.w. Podwyższenia Krzyża Świętego, ostatnio kościół rzym.-kat ob. nie użytkowana., drewn., XVIII, XX, nr rej.: A-254 z 7.09.1987
  - dzwonnica, drewn., nr rej.: j.w.

#### **Gorajec**

- cerkiew grecko-kat. p.w. Narodzenia NMP, od 1947 r. kościół rzym.-kat. drewn., 1794, 1903, nr rej.: A-157 z 29.09.1986
  - dzwonnica
  - słupy dawnego ogrodzenia, lata 40. XIX
- cmentarz grecko-kat., 1 poł. XIX, nr rej.: A-697 z 03.10.1994

#### **Kowalówka**

- cerkiew grecko-kat., ob. kościół rzym.-kat., drewn., 1767, nr rej.: A-242 z 19.08.1987
- cmentarz grecko-kat. z pozostałościami ogrodzenia i kaplicy, pocz. XIX, nr rej.: A-603 z 19.05.1993

#### **Niemstów**

- cerkiew grecko-kat., ob. kościół rzym.-kat. par. p.w. Narodzenia NMP, 1910, nr rej.: A-69 z 24.02.2004
  - cmentarz cerkiewny, nr rej.: j.w.

- cmentarz komunalny (część stara), poł. XIX, nr rej.: A-698 z 3.10.1994

### **Nowe Siolo**

- cerkiew grecko-kat., ob. kościół rzym.-kat. par. p.w. Wniebowzięcia NMP, z 1907, nr rej.: A-73 z 4.06.2003

- dzwonnica, nr rej.: j.w.

- cmentarz przycerkiewny, nr rej.: j.w.

- cmentarz rzym.-kat., poł. XIX, nr rej.: A-673 z 3.09.1994

- zespół dworski, nr rej.: A-669 z 21.05.1987:

- dwór, XVIII/XIX, XX

- park, XVIII

- fortyfikacje, ziem., XVII

### **Nowy Lubliniec**

- cerkiew grecko-kat. p.w. Przemienienia Pańskiego, ob. kościół rzym.-kat., 1908, nr rej.: A-883 z 28.04.1998

- dzwonnica, nr rej.: j.w.

- cmentarz, nr rej.: j.w.

- cmentarz grecko-kat., poł. XIX, nr rej.: A-512 z 16.07.1992

### **Stary Lubliniec**

- cmentarz greko-kat., poł. XIX, nr rej.: A-498 z 16.07.1992

## **HORYNIEC-ZDRÓJ - gmina**

### **Dziewięcierz**

- cmentarz grecko-kat., poł. XIX, nr rej.: A-372 z 12.09.1990

### **Horyniec-Zdrój**

- zespół klasztorny franciszkanów, 2 poł. XVIII, nr rej.: A-292 z 31.10.1949:

- kościół p.w. Niepokalanego Poczęcia NMP

- klasztor

- cmentarz komunalny, nr rej.: A-159 z 3.11.1986

- kaplica - mauzoleum rodziny Ponińskich, nr rej.: j.w.

- cmentarz wojenny żołnierzy polskich, poległych w 1918 i 1948, nr rej.: A-376 z 19.09.1990

- zespół pałacowy, obecnie sanatorium, XVII-XX, nr rej.: A-451 z 11.07.1991:

- pałac, XVII, 1905-12, po 1962

- oficyna, XIX

- park pałacowy, pocz. XIX

- teatr dworski, 1848, po 1945, nr rej.: A-198 z 29.05.1968

- kaplica dworska, wykorzystywana jako cerkiew grecko-kat. do lat powojennych, ob. kościół par. p.w. św. Jakuba Strzemię (kościół zdrojowy), 1818 r. rozbudowany 1984r. nr rej.: A-32 z 20.06.2001

- park zdrojowy, XIX/XX, nr rej.: A-548 z 8.04.1993

### **Krzywe**

- cmentarz grecko-kat., 1 poł. XIX, nr rej.: A-134 z 7.11.2005

- dzwonnica cmentarna, drewn., 1 poł. XIX, nr rej.: j.w.

**Monastyr (Monasterz)**

- pozostałości klasztoru bazylianów, XVIII-XX, nr rej.: A-615 z 2.08.1993:
  - piwnice
  - ogrodzenie z bramami
  - cmentarz wojenny z I wojny światowej
  - cmentarz ukraiński

**Nowe Brusno**

- cerkiew grecko-kat. p.w. św. Paraskewii, drewn., poł. XVIII, nr rej.: A-223 z 12.06.1987
- cmentarz grecko-kat., pocz. XIX, nr rej.: A-392 z 15.11.1990

**Nowiny Horynieckie**

- kaplica p.w. św. Antoniego, drewn., z otoczeniem leśnym, 1896, nr rej.: A-40 z 21.09.2001

**Podemszczyzna**

- cmentarz grecko-kat., 2 poł. XIX, nr rej.: A-394 z 29.12.1990

**Prusie**

- cerkiew grecko-kat., ob. kościół rzym.-kat., drewn., 1888, nr rej.: A-243 z 19.08.1987
  - dzwonnica, drewn., nr rej.: j.w.
- cmentarz grecko-kat., 1 poł. XIX, nr rej.: A-391 z 21.10.1990

**Radruż**

- zespół cerkiewno-cmentarny grecko-kat. p.w. św. Paraskewii, XVI-XIX, nr rej.: A-435 z 10.05.1960 i z 15.12.1986:
  - cerkiew, drewn., 1583
  - dzwonnica, drewn., XVII
  - starodrzew
- elementy wyposażenia oraz polichromia (50 obiektów) cerkwi, nr rej. : B- 475 z 23.11.2011
- Część zespołu cerkwi greckokatolickiej p.w. św. Paraskewii wraz z otoczeniem, nr rej.: A-421z 14.06.2010
  - dom diaka (kostnica), XVII-XIX
  - ogrodzenie z dwiema bramami, XVII, nr rej.: j.w.
  - budynek „Proświta”, obecnie nie użytkowany, 1930, nr rej.: j.w.
  - cmentarz przycerkiewny, 4 nagrobki XVIII i XIX, w tym krypta Andruszewskich nr rej.:j.w
- cerkiew grecko-kat., p.w. św. Mikołaja, ob. kościół rzym.-kat., p.w. MB Śnieżnej, drewn., 1930-31, nr rej.: A-33 z 22.08.2001
- 2 cmentarze grecko-kat., wraz ze starodrzewem nr rej.: A-166 z 15.12.1986

**Stare Brusno**

- cmentarz grecko-kat., 1 poł. XIX, nr rej.: A-167 z 15.12.1986

**Werchrata**

- cmentarz grecko-kat., pocz. XX, nr rej.: A-371 z 10.09.1990



## **LUBACZÓW - gmina**

### **Basznia Dolna**

- cmentarz grecko-kat., 2 poł. XIX, nr rej.: A-363 z 23.06.1994
- rządcówka, ob. Dom, nr 12, XIX/XX, nr rej.: A-413 z 8.04.2010
- zagroda nr 100, 2 poł. XIX, nr rej.: A-785 z 1.10.1974 (nie istnieje ?):
  - budynek mieszkalno-gospodarczy, drewn.
  - stajnia, drewn.

### **Huta Kryształowa**

- gorzelnia, murowana pocz. XX, nr rej.: A-816 z 28.09.1995

### **Krowica Sama**

- cerkiew grecko-kat. p.w. św. Michała Archanioła, drewn., 1870, nr rej.: A-355 z 21.05.1990
- cmentarz grecko-kat., ob. komunalny, XIX-XX, nr rej.: A-383 z 13.07.1994 oraz A-385 z 13.07.1994
- park dworski (pozostałości), XVIII- pocz. XX nr rej.: A-390 z 16.12.2009
- kościół par. p.w. Przemienienia Pańskiego, drewn. 1932-33, nr rej.: A-400 z 16.02.2010

### **Lisie Jamy**

- cmentarz epidemiczny, 1918, nr rej.: A-338 z 21.06.1994

### **Opaka**

- cerkiew grecko-kat., XVII, 1890, nr rej.: A-315 z 29.11.1989 (częściowo spalona)
  - dzwonnica, nr rej.: j.w.
  - cmentarz, nr rej.: j.w.

### **Podlesie**

- cmentarz ewangelicki, 1 poł. XIX, nr rej.: A-389 z 17.06.1994
- dawna plebania ewangelicka, 1856, nr rej. A-341 z 18.03.2009

### **Szczutków**

- cerkiew grecko-kat., p.w. św. Dymitra, ob. kościół rzym.-kat. fil. p.w. św. Wawrzyńca, drewn., 1904, nr rej.: A-275 z 02.06.2008
  - dzwonnica, drewn., 1825,1895,1903, nr rej.: j.w.
- cmentarz greko-kat., ob. komunalny (część stara - południowa i wsch.), poł. XIX, nr rej.: A-366 z 24.06.1994

### **Załuże**

- cmentarz komunalny (cz. wsch.), poł. XIX, nr rej.: A-672 z 13.06.1994

## **LUBACZÓW - miasto**

- cerkiew grecko-kat. p.w. św. Mikołaja, do poł. lat 90 XX kościół rzym.-kat., obecnie ponownie cerkiew grecko-kat. 1883, nr rej.: A-316 z 20.12.1988
  - dzwonnica, nr rej.: j.w.
- cmentarz komunalny, 2 poł. XIX, nr rej.: A-196 z 5.02.1987 aktualnie A-555 z 19.04.2011
- 2 kaplice grobowe: nieznannej rodziny i rodziny Wróblewskich, 2 poł. XIX,

nr rej.: A-636 z 2.08.2011

- cmentarz żydowski, ul. Kościuszki, 1 poł. XIX, nr rej.: A - 567 z 17.01.1990
  - ogrodzenie wraz z murem i bramą, nr rej.: j.w.
- cmentarz epidemiczny – wojenny położony przy ulicy ul. Adama Mickiewicza w Lubaczowie, założony w czasie I wojny światowej, nr rej.: A-592 z 08.06.2011
- cmentarz wojenny z I i II wojny światowej z wydzieloną kwaterą epidemiczną, położony przy ul. Cichej w Lubaczowie, gm. loco, pow. Lubaczowski, nr rej.: A-591 z 21.06.2011
- wzgórze zamkowe z zabudową dworską, ul. Sobieskiego, nr rej.: A-708 z 16.01.1984 oraz A-812 z 3.10.1995:
  - pozostałości zamku i fortyfikacji, XVI-XVII
  - spichrz, ob. muzeum, pocz. XIX
  - park, po 1915
- ratusz, Rynek 26, 1889, nr rej.: A-568 z 12.05.1994
- dworzec kolejowy, 1880, nr rej.: A-359 z 9.11.1990
  - wodociągowa wieża ciśnień, nr rej.: j.w.
- budynek handlowy, ul. Kościuszki 75, XIX/XX, nr rej.: A-768 z 21.06.1994
- dom, ul. Mickiewicza 26, 1900, nr rej.: A-133 z 3.11.2005
- rogatka, ul. Handlowa, 1929, nr rej.: A-8 z 16.08.1999
- dom, ul. Kościuszki 78, 1932-34, nr rej.: A-209 z 13.06.2007

## **NAROL - miasto i gmina**

### **Lipsko**

- zespół kościoła parafialnego, nr rej.: A-372 z 4.08.2009
  - kościół p.w. św. Andrzeja Apostoła, 1763-64
  - dzwonnica, 1957
  - plebania, 2 poł. XVIII, XIX
  - cmentarz kościelny

### **Łówcza**

- kaplica cmentarna, poł. XIX, nr rej.: A-118 z 5.02.1971
  - cmentarz, nr rej.: j.w.

### **Narol**

- zespół kościoła par., nr rej.: A-207 z 8.06.2007:
  - kościół p.w. Narodzenia NMP, 1790-1804, 1915-17
  - dzwonnica, pocz. XIX
  - cmentarz kościelny ze starodrzewem
  - ogrodzenie, mur., z bramami, poł. XIX
- stajnia, ob. garaż, w zespole plebańskim, ul. Józefowska 10, 1930, nr rej.: A-434 z 02.11.2010
- cmentarz rzym.-kat., k. XIX, nr rej.: A-163 z 4.11.1986
  - kaplica grobowa Puzynów, nr rej.: j.w.
- ratusz, Rynek 1, 1932, nr rej.: A-461 z 21.01.2011
- zespół pałacowy, XVIII, nr rej.: A-256 z 14.10.1959:
  - pałac
  - 2 pawilony
  - 2 kordegardy

- brama
- park z alejami dojazdowymi i widokowymi, nr rej.: A-705 z 30.10.1971
- szkoła, ul. Kościelna, 1907, nr rej.: A-852 z 21.04.1997
- dom nr 7, ul. Zamkowa 7, 2 poł. XIX, XIX/XX, nr rej.: A-831 z 10.02.1998

### **Narol – Krupiec**

- zespół cerkiewny, ul. Krupiecka, nr rej.: A-247 z 12.12.2007
  - cerkiew greko-kat. P.w. Złożenia Szat Matki Bożej, 1886-99
  - dzwonnica, 1930
  - kapliczka ze studnią, 1 ćw. XIX
  - cmentarz przy cerkwi, poł. XIX

### **Plazów**

- zespół kościoła par., 1 poł. XIX, nr rej.: A-452 z 9.09.1997:
  - kościół p.w. św. Michała Archanioła
  - 2 dzwonnice
  - cmentarz przykościelny
  - ogrodzenie z bramą
- cmentarz rzym.-kat., k. XIX, nr rej.: A-168 z 15.12.1986

### **Ruda Różaniecka**

- zespół pałacowy, XVIII-XIX:
  - pałac, nr rej.: A-238 z 28.07.1987
- oficyna „Stary Dwór”, nr rej.: A-258 z 18.10.1987
- park (z ogrodem przy dworze), XVIII-XX, nr rej.: A-238 z 28.07.1987 oraz A-258 z 18.10.1987

### **Wola Wielka**

- zespół cerkwi grecko-katolickiej, 2 poł. XVIII, nr rej.: A-39 z 26.06.2001:
  - cerkiew p.w. Matki Boskiej, drewn.
  - dzwonnica, drewn.
  - cmentarz z nagrobkami
  - ogrodzenie mur.

## **OLESZYCE - miasto i gmina**

### **Borchów**

- cerkiew p.w. Niepokalanego Poczęcia, ob. kościół rzym.-kat., z 1781 r., nr rej.:A-396 z 28.10.1993
  - dzwonnica-brama, XIX, nr rej.: j.w.
  - cmentarz, nr rej.: j.w.

### **Oleszyce**

- cerkiew grecko-kat. p.w. św. Onufrego, ul. Sobieskiego / Kościuszki, 1809, 1901, nr rej.: A-661 z 6.04.1994
  - cmentarz, nr rej.: j.w.
  - mur arkadowy, nr rej.: j.w.
- cmentarz komunalny, ul. Cmentarna, 2 poł. XIX, nr rej.: A-686z 16.11.1993
- cmentarz żydowski, 2 poł. XIX, nr rej.: A-165 z 15.12.1986
- ratusz, 1727, nr rej.: A-726 z 18.01.1984
- park dworski z aleją śródpolną, XVII-XVIII, nr rej.: A-687 z 29.04.1987
  - fortyfikacje, ziem., nr rej.: j.w.

**Stare Oleszyce**

- cerkiew p.w. Opieki NMP, ob. kościół rzym.-kat., 2 poł. XIX, 1913, nr rej.: A-452 z 19.01.1994

- dzwonnica, nr rej.: j.w.

- cmentarz, nr rej.: j.w.

**STARY DZIKÓW - Gmina****Cewków**

- cerkiew grecko-kat. p.w. św. Dymitra, drewn., 1844, nr rej.: A-227 z 16.06.1987

- cmentarz grecko-kat., 1 poł. XIX, nr rej.: A-381 z 1.10.1990

**Stary Dzików**

- cmentarz rzym.-kat., XIX/XX, nr rej.: A-382 z 16.10.1990

- wozownia plebańska, drewn., 1842, nr rej.: A-94 z 19.07.2004

**Ułazów**

- cmentarz rzym.-kat., 2 poł. XIX, nr rej.: A-380 z 1.10.1990

**WIELKIE OCZY - Gmina****Bihale**

- cerkiew grecko-kat. p.w. Bogurodzicy Pokrow, ob. kościół rzym.-kat., drewn., 1821, 1928, nr rej.: A-646 z 6.06.1994

- dzwonnica, drewn., 1922, nr rej.: j.w.

- cmentarz przykościelny, nr rej.: j.w.

**Kobylnica Wołoska**

- cerkiew grecko-kat. ob. kościół rzym.-kat., nr rej.: A-647 z 6.04.1994

**Łukawiec**

- kościół par. p.w. Trzech Króli, drewn., 1756, nr rej.: A-311 z 30.12.1967

- cerkiew grecko-kat. p.w. Męczennika Dymitra, drewn., 1701, 1923, nr rej.: A-99 z 19.03.1986

- otoczenie cerkwi oraz starodrzew, nr rej.: A-693 z 01.12.2011

**Potok Jaworowski**

- kościół par. p.w. Świętej Trójcy, 1913, nr rej.: A-442 z 14.02.1997

**Wielkie Oczy**

- zespół klasztorny dominikanów, 2 poł. XVII, nr rej.: A-542 z 15.08.1988:

- kościół p.w. Niepokalanego Poczęcia NMP

- klasztor, ob. Plebania

- ogrodzenie, mur., z 5 kapliczkami

- zespół dworski, 2 poł. XVII . XIX:

- dwór (ruina), nr rej.: 296 z 29.05.1968

- fortyfikacje, ziem., nr rej.: j.w.

- park z aleją dojazdową, nr rej.: A-39 z 19.02.1986

-cerkiew grecko-kat. p.w. św. Mikołaja Cudotwórcy, szach., 1925, nr rej.: A-219 z 17.07.2007

-cmentarz cerkiewny, XVII, nr rej.: j.w.

-synagoga, 1910, 1917, nr rej.: A-353 z 08.05.2009

### **Wólka Żmijowska**

- cerkiew grecko-kat., drewn., XVIII, XIX, nr rej.: A-800 z 21.05.1990

### **Żmijowiska**

- cerkiew grecko-kat. p.w. Zaśnięcia Bogurodzicy, drewn., 1770, XIX-XX, nr rej.: A-799 z 1.06.1990

- cmentarz, nr rej.: j.w.

## V. Stan zabytków architektury sakralnej na terenie powiatu lubaczowskiego

### 1. Kościoły rzymsko – katolickie

#### Stan ilościowy i czas powstania

Na terenie powiatu lubaczowskiego znajduje się **19** kościołów rzymsko – katolickich wybudowanych do końca II wojny światowej, z czego **17** to kościoły murowane, 2 drewniane, oraz zbudowana z bali drewniana kaplica „Na Wodzie” w Nowinach Horynieckich z końca XIX w.

Najstarszym przykładem kościoła murowanego jest fara w Oleszycach, kryjąca w swych murach relikty budowli z XVI w. Właśnie z najwcześniejszej fazy budowy kościoła oleszyckiego pochodzą cenne przykłady późnorenansowych nagrobków rodziny Ramszów. W grupie świątyń parafialnych do najciekawszych należą kościoły w Lipsku (pocz. XVIII w.) i Narolu (1792-1806), a wśród zespołów klasztornych na uwagę zasługują poddominikański kościół we Wielkich Oczach (XVII/XVIII w.), i franciszkański w Horyńcu Zdroju (1758). Do skromnych, charakterystycznych jednak dla czasu swego powstania, należą kościoły w Starym Dzikowie (1784), Cieszanowie (1800), Płazowie (1818-1822), Lubaczowie (1899), Potoku Jaworowskim (1911-1913). Reprezentują one wszystkie okresy i przemiany w architekturze sakralnej od baroku i klasycyzmu, po neostyle przełomu XIX i XX w.

#### Własność

Wszystkie świątynie na terenie powiatu lubaczowskiego są własnością Kościoła rzymsko – katolickiego.

#### Stan zachowania

Większość kościołów znajduje się w stanie dobrym lub średnim. Między innymi w 2008 roku przeprowadzono remont dachu kościoła w Wielkich Oczach w 2011 roku odnowiono poszycie dachu na kościele w Płazowie oraz w Horyńcu-Zdroju. W Horyńcu-Zdroju po uderzeniu pioruna uszkodzony został dach, lecz bryła kościoła i sklepienie nie ucierpiało. W większości obiekty znajdują się w dobrym stanie i wymagają prowadzenia regularnych prac konserwatorskich.



Kościół pw. Św. Andrzeja Apostoła w Lipsku



Kościół p.w. Niepokalanego Poczęcia  
NMP w Wielkich Oczach

**ZABYTKI ARCHITEKTURY KOŚCIELNEJ**  
**NA TERENIE POWIATU LUBACZOWSKIEGO**  
stan na 15 luty 2012r.

Miejscowość Gmina	rodzaj obiektu	materiał	czas powstania	właściciel	Rejestr zab. Nr i data wpisu	1. Stan zachowania 2. Postulaty konserwatorskie
<b>1. Wielkie Oczy</b> gm. loco	Kościół p.w. Niepokalanego Poczęcia NMP	murowany	<b>1667</b>	Parafia Rzymsko - katolicka	A-542 15.08.1988	1. Dobry 2. Bieżąca konserwacja, wymiana poszycia dachowego, zabezpieczenie murów
<b>2. Łukawiec</b> gm. Wielkie Oczy	Kościół p.w. Trzech Króli	drewniany	<b>1756</b>	Parafia Rzymsko - katolicka	A-311 z 30.12.1967	1 dobry 2. gruntowna konserwacja (rozpoczęta w kwietniu 2007 r.)
<b>3. Potok Jaworowski</b> gm. Wielkie Oczy	Kościół p.w. Trójcy Przenajświętszej	murowany	<b>1910-1913</b>	Parafia Rzymsko - katolicka	A-442 z 14.02.1997	1 dobry 2 bieżąca konserwacja,
<b>4. Lubaczów</b> gm. loco	Kościół p.w. św. Stanisława BM	murowany	<b>1899</b>	Parafia Rzymsko - katolicka	brak	1 dobry 2 bieżąca konserwacja, wpis do rejestru zabytków
<b>5. Oleszyce</b> gm. loco	Kościół p.w. Narodzenia NMP	murowany	<b>1906</b>	Parafia Rzymsko - katolicka	brak	1 dobry 2 bieżąca konserwacja, wpis do rejestru zabytków
<b>6. Cieszanów</b> gm. loco	Kościół p.w. św. Wojciecha	murowany	<b>1800</b>	Parafia Rzymsko - katolicka	A-448 29.11.1989	1 dobry 2 bieżąca konserwacja,
<b>7. Stary Dzików</b> gm. loco	Kościół p.w. św. Trójcy	murowany	<b>1781</b>	Parafia Rzymsko - katolicka	brak	1 dobry 2 bieżąca konserwacja, wpis do rejestru zabytków
<b>8. Lipsko</b> gm. Narol	Kościół p.w. św. Andrzeja Apostoła	murowany	<b>1625 gruntownie przeb. w na pocz. XVIII</b>	Parafia Rzymsko - katolicka	A-372 z 4.08.2009	1 dobry 2 bieżąca konserwacja,
<b>9. Narol</b> gm. loco	Kościół p.w. Narodzenia NMP	murowany	<b>1792 - 1804</b>	Parafia Rzymsko - katolicka	A-207 z 8.06.2007	1 dobry 2 bieżąca konserwacja,

<b>Miejscowość Gmina</b>	<b>rodzaj obiektu</b>	<b>materiał</b>	<b>czas powstania</b>	<b>właściciel</b>	<b>Rejestr zab. Nr i data wpisu</b>	<b>1. Stan zachowania 2. Postulaty konserwatorskie</b>
<b>10. Horyniec-Zdrój</b> gm. loco	Kościół p.w. Niepokalanego Poczęcia NMP	murowany	<b>Pocz. XVIII w.</b>	Parafia Rzymsko - katolicka	A-292 31.10.1949	1 dobry 2 bieżąca konserwacja,
<b>11. Krowica Sama</b> gm. Lubaczów	Kościół p.w. Przemienienia Pańskiego	drewniany	<b>1933</b>	Parafia Rzymsko - katolicka	A-400 z 16.02.2010	1 dobry 2 bieżąca konserwacja,
<b>12. Basznia Dolna</b> gm. Lubaczów	Kościół p.w. św. Andrzeja Boboli	murowany	<b>1938 - 1939</b>	Parafia Rzymsko - katolicka	brak	1 dobry 2 bieżąca konserwacja, wpis do rejestru zabytków
<b>13. Nowe Brusno</b> gm. Horyniec-Zdrój	Kościół p.w. Nawiedzenia NMP	murowany	<b>1906-1908</b>	Parafia Rzymsko - katolicka	brak	1 dobry 2 bieżąca konserwacja, wpis do rejestru
<b>14. Płazów</b> gm. Narol	Kościół p.w. Michała Archanioła	murowany	<b>1818 - 1822</b>	Parafia Rzymsko - katolicka	A-452 9.09.1997	1 dobry 2 bieżąca konserwacja,
<b>15. Huta Różaniecka</b> gm. Narol	Kościół p.w. Chrystusa Króla	murowany	<b>1914</b>	Parafia Rzymsko - katolicka	brak	1 dobry 2 bieżąca konserwacja, wpis do rejestru
<b>16. Podlesie</b> gm. Lubaczów	Kościół filialny od 1953r. (początkowo zbór ewangelicki)	murowany	<b>XIX w. 1856r.</b>	Parafia Rzymsko - katolicka	brak	1 dobry 2 bieżąca konserwacja, wpis do rejestru
<b>17. Dąbków</b> gm. Lubaczów	Kościół filialny (początkowo zbór ewangelicki)	murowany	<b>1886r. Rozbudowany 2011r.</b>	Parafia Rzymsko - katolicka	brak	1 dobry 2 bieżąca konserwacja, wpis do rejestru
<b>18. Nowiny Horynieckie</b> gm. Horyniec-Zdrój	Kaplica „Na Wodzie”	drewno	<b>1896r.</b>	Parafia Rzymsko- Katolicka	A-40 z 21.09.2001	1 dobry 2 bieżąca konserwacja
<b>19. Doliny</b> gm. Cieszanów	Kościół w Dolinach p.w. M.B. Częstochowskiej	murowany	<b>1923-1925</b>	Parafia Rzymsko - katolicka	brak	1 dobry 2 bieżąca konserwacja, wpis do rejestru zabytków
<b>20. Cewków</b> gm. Stary Dzików	Kościół w Cewkowie	murowany	<b>1934-1945</b>	Parafia Rzymsko - katolicka	brak	1 dobry 2 bieżąca konserwacja, wpis do rejestru zabytków





Kościół w Lubaczowie



Kościół w Cieszanowie



Kościół w Potoku Jaworowskim



Kościół w Starym Dzikowie



Kościół w Baszni Dolnej



Kościół w Płazowie



Kościół w Narolu



Kościół w Łukawcu

## 2. Cerkwie

### Stan ilościowy

Zabytki architektury cerkiewnej występują w **50** miejscowościach powiatu. Są to przede wszystkim **cerkwie** – **36 budowli**, w tym **22 drewnianych i 14 murowanych**, a także **dzwonnice** – **27 obiektów**, w tym **13 drewnianych i 14 murowanych**. Łącznie istnieją więc **63** obiekty dawnej architektury cerkiewnej, które powstały przed 1939r. Tabela 1.

Tak znaczna liczba tego typu zabytków występujących na stosunkowo niewielkim obszarze jest niewątpliwie bogactwem regionu, współtworzy jego wielokulturowe oblicze.

Obok istniejących cerkwi na obszarze powiatu występują **ruiny kilku obiektów** (min. cerkwi w Hucie Różanieckiej, dzwonnicy w Podemszczyźnie) oraz **20 cerkwisk** – czyli miejsc naznaczonych obecnością świątyń obrządku wschodniego, które przestały istnieć w ciągu ostatniego stulecia. Zniszczone zostały w wyniku pożarów, obydwu wojen oraz prowadzonej po 1945r. akcji rozbiórkowej. Miejsca te – nie pozbawione wielu walorów historycznych i kulturowych – również zasługują na opiekę i godne upamiętnienie.

### Czas powstania

Spośród **22 cerkwi drewnianych** do najcenniejszych należą dwie cerkwie uznane za najstarsze na terenie kraju. Są to wzniesione w **końcu XVI w.** świątynie w **Radrużu i Gorajcu**. Duże znaczenie kulturowe posiada grupa 7 cerkwi powstałych w **XVIII w.** Murowane budowle (14 obiektów) pochodzą głównie z **końca XIX i początku XX w.** Kilka z nich wzniesionych zostało według projektu architekta ukraińskiego **Wasyla Nahirnego** (Lubaczów, Nowy Lubliniec, Werchrata).

### Własność – funkcja

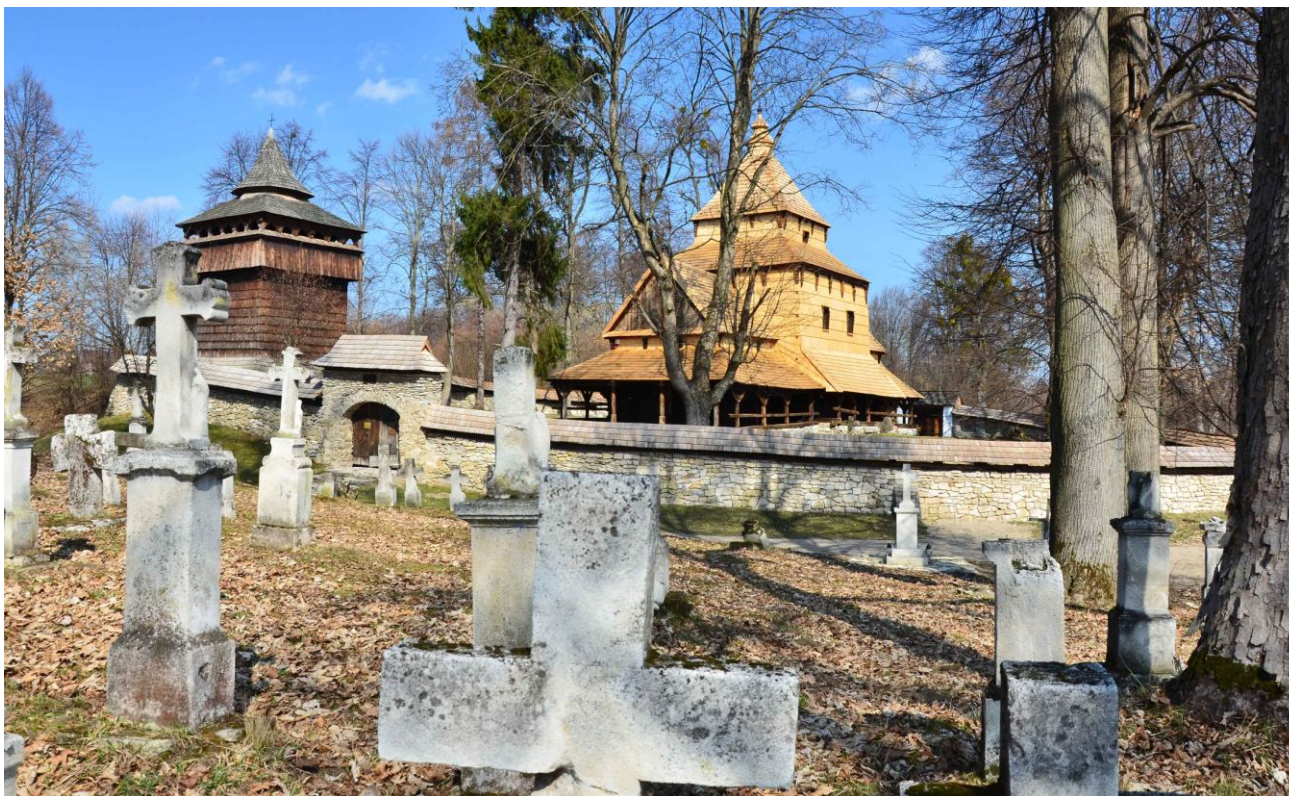
Spośród **36** cerkwi **11** znajduje się w gestii **Skarbu Państwa**, **16** jest własnością lub we władaniu **Kościola Rzymskokatolickiego**, **2 Cerkwi Greckokatolickiej**, **5 władz gminnych**, **1** jest własnością **Spółdzielni „Samopomoc Chłopska”** (Stary Dzików), **1** jest własnością Muzeum Kresów w Lubaczowie i pełni rolę punktu muzealnego (Radruż, p.w. św. Paraskewy).

Spośród obiektów stanowiących własność Skarbu Państwa **2** pełni funkcje sakralne, **9** jest nie użytkowanych. Świątynie znajdujące się w gestii władz kościelnych obydwu obrządków pełnią przeważnie funkcje sakralne z wyjątkiem **4** nie użytkowanych obiektów. Cerkwie znajdujące się w posiadaniu władz gminnych i jednostek gospodarczych nie są użytkowane za wyjątkiem obiektu w Futorach użytkowanej jako kościół Rzym. Kat. oraz w Narolu-Krupcu która jest w trakcie remontu, i pełni funkcję kulturalną. Tabela 2. Znaczna część obiektów zwłaszcza drewnianych jest nie użytkowana co powoduje powolną degradację tych cennych budowli.

### Stan zachowania

W najgorszym stanie zachowania znajdują się cerkwie opuszczone i nie użytkowane (**Oleszyce, Stare Oleszyce, Stary Dzików**). Z **11** cerkwi znajdujących się w gestii Skarbu Państwa – **7** znajduje się w **średnim stanie**, **4** w **dobrym** (głównie obiekty pełniące funkcje sakralne). W średnim stanie znajdują się również **2** cerkwie nie użytkowane jednak formalnie należące do Kościoła Rzymskokatolickiego (Łówcza, Ułazów). Jednak większość budowli pełniących funkcje sakralne znajduje się w dobrym stanie (15 obiektów).

Cerkwie, których stan oceniony został jako średni, wymagają podjęcia prac konserwatorskich w celu uchronienia ich przed postępującym zniszczeniem, a nawet ruiną. Są to głównie świątynie stanowiące własność Skarbu Państwa (np. **Płazów, Wielkie Oczy, Nowe Brusno**).



**Zespół Cerkiewny w Radrużu (fot.1 i 2)**

## Tabela nr 1

ZABYTKI ARCHITEKTURY CERKIEWNEJ  
**NA TERENIE POWIATU LUBACZOWSKIEGO**  
 stan na 2012r.

Miejscowość Gmina	RODZAJ OBIEKTU dawna funkcja wezwanie	obecna funkcja cerkwi	materiał	czas powstania	właściciel	użytkownik	Rejestr zabytków Numer i data wpisu	1. Stan zachowania 2. Postulaty konserwatorskie
<b>1.BASZNIA DOLNA</b> gm. Lubaczów	<b>CERKWISKO</b> MIEJSCE PO CERKWI GR.-KAT., PAR., p.w. Soboru NMP;	NIE ISTNIEJE  PLAC NIEUŻYTKOWANY	murowana	<b>1904,</b> rozebrana w 1956;	Gmina Lubaczów  nr działki 992	sołectwo wsi Basznia Dolna	-	1. Zachowane schody na plac cerkiewny, krzyż misyjny, kamień, 1923 - ogrodzenie – drewniany parkan, prace porządkowe 2003 (SP Basznia Dolna, Nadleśnictwo Lubaczów, Fundacja Wspomagania Wsi) 2. Bieżąca konserwacja
<b>2.BIHALE</b> gm. Wielkie Oczy	<b>ZESPÓŁ CERKIEWNY:</b>  <b>1.DAWNA CERKIEW</b> GR.-KAT., PAR., p.w. Opieki NMP,  2. DZWONNICA  poprzednio: DZWONNICA- BRAMA;	<b>1.OBECNIE KOŚCIÓŁ RZYM.– KAT., PAR., p.w. Opieki Matki Bożej Uzdrowienia Chorych;</b>  2. DZWONNICA  pierwotna DZWONNICA- BRAMA  - NIE ISTNIEJE;	1.drewniana  2.drewniana	<b>1.1821,</b>  przebudowa 1825, 1858 lub XIX/XX w., remont 1928, 1978- 1979;  2. k. lat 70. XX w.;  pierwotna dzwonnica brama: 1821,rozebr ana w 1977;	Parafia rzymsko- katolicka p.w. Opieki Matki Bożej Uzdrowienia Chorych w Bihalach (formalnie od 1990) nr działki 658	Parafia rzymsko- katolicka p.w. Opieki Matki Bożej Uzdrowienia Chorych w Bihalach	A-646 6.04.1994r.	1. dobry; 2. Bieżąca konserwacja

<b>3.BORCHÓW</b> gm. Oleszyce	ZESPÓŁ CERKIEWNY:  <b>1. DAWNA CERKIEW GR.–KAT., FIL.</b> Niepokalanego Poczęcia NMP <b>2. DZWONNICA-BRAMA</b>	<b>OBECNIE KAPLICA RZYM.–KAT., FIL</b>	1.drewniana  2. murowana	1. <b>1781</b> , przebudowa XIX/XXw., 1913, 1924, remont 1981, 1993;  2. <b>1937</b>	Parafia rzymsko-katolicka w Oleszycach (formalnie od 1990) nr działki 164	Parafia rzymsko-katolicka w Oleszycach	A-396  28.10.1993r.	1. Dobry; 2. Bieżąca konserwacja
<b>4.CEWKÓW</b> gm. Stary Dzików	ZESPÓŁ CERKIEWNY:  1. DAWNA CERKIEW  GR.-KAR., PAR., p.w. św. Dymitra  2. DZWONNICA	<b>1. OBECNIE</b>  NIEUŻYTKOWANA  2. NIE ISTNIEJE	1.drewniana  2. drewniana	1.1842,  remont ok. 1890, 1924, 1935;  2.przed 1890,  przebudowa 1926, <b>rozebrana w 1979;</b>	Skarb Państwa nr dz. 6331	Zarządca trwały: Urząd Wojewódzki w Przemyślu, Wydział d/s Wyznań	A-227 16.06.1987r.	1. Zły, ubytki w podmurówce, zniszczony fartuch, gontowe poszycie ścian, zniszczony ganek, wewnątrz: dewastacja pozostałości elementów wystroju; 2. Konieczność przeprowadzenia gruntownego remontu odbudowa konstrukcji ganku uporządkowania otoczenia;
<b>5.CHOTYLUB</b> gm. Cieszanów	ZESPÓŁ CERKIEWNY:  <b>1.DAWNA CERKIEW GR.-KAT., FIL., p.w. Opieki NMP</b>  <b>2. DZWONNICA</b>	<b>DO 2002</b> <b>KAPLICA RZYM.-KAT., FIL.</b>  <b>OBECNIE</b> <b>NIEUŻYTKOWANA</b>	1.drewniana  2. murowana	1. <b>1888</b> remont ok. 1970, przebudowa 1981  2. <b>1932</b>	Skarb Państwa nr działki 467	brak	A - 222 12.06.1987r.	1.Średni, ubytki w pokryciu dachowym; brak bieżącej opieki; 2. Dobry, ubytki tynku, uzupełnienie poszycia dachowego;
<b>6.CIESZANÓW</b> gm. loco	ZESPÓŁ CERKIEWNY:  <b>1. DAWNA CERKIEW GR.-KAT. PAR. p.w. św. Jerzego</b>  <b>2. DZWONNICA</b>	<b>DO 1990</b> MAGAZYN  <b>OBECNIE</b> <b>NIEUŻYTKOWANA</b>	1.murowana  2.murowana	1.2. <b>1900</b>	Gmina Cieszanów nr działki 1728	brak	A-131 15.07.2005r.	1.Średni nieszczelności w pokryciu dachowym, zacieki wewnątrz (w 2002 prace porządkowe);

<b>7.DACHNÓW</b> gm. Cieszanów	ZESPÓŁ CERKIEWNY:  <b>1. DAWNA CERKIEW GR.-KAT., PAR., p.w.</b> Podwyższenia Krzyża Świętego <b>2. DZWONNICA</b>	<b>OSTATNIO</b> <b>KOŚCIÓŁ RZYM.-KAT., PAR.</b>  <b>OBECNIE</b> <b>NIEUŻYTKO</b> <b>WANA</b>	1. drewniana 2. drewniana	<b>1.1901-1929</b> (w wyniku całkowitej przebudowy obiektu z 1630-1635) <b>2.1928,</b> przebudowa 1982;	Skarb Państwa  nr działki 1799	brak	A – 254 7.09.1987r.	1. Dobry, brak bieżącej opieki 2. Uzupełnianie szyb w oknach, uzupełnienie poszycia dachowego, uzupełnienie podmurówki pod podwalinami;
<b>8.DZIEWIĘCIERZ</b> gm. Horyniec Zdrój	<b>I.CERKWISKO:</b> <b>RUINY ZESPOŁU CERKIEWNEGO:</b> <b>1.CERKIEW GR.-KAT., PAR., p.w.</b> Podwyższenia Krzyża Świętego <b>2. DZWONNICA</b> <b>3. KOSTNICA</b> <b>4. MUR-OGRODZENIE</b>	TRWAŁA RUINA	1.drewniana 2.drewniana 3.murowana 4.murowane	1.1838 rozebrana w latach 1945-1951; 2. ok. 1845, remont 1902, rozebrana przed 1951; 3.4. 1837;	Gmina Horyniec Zdrój  nr działki 171	brak	-	1. Średni; 2. Konieczność prac remontowych (zabezpieczenie ruin), uporządkowanie otoczenia, oznakowanie miejsca, wpis do rejestru zabytków;
DZIEWIĘCIERZ	<b>II. CERKWISKO:</b> <b>MIEJSCE PO KAPLICY LITURGICZNEJ</b>	NIE ISTNIEJE  PLAC NIEUŻYTKO WANY	drewniana	1945, rozebrana po 1945;	Nadleśnictwo Lubaczów  nr działki <u>160</u>	brak	-	2. oznakowanie miejsca, wpis do rejestru zabytków
<b>9. FUTORY</b> gm. Oleszyce	PIERWOTNIE ŚWIETLICA POLSKA,  OD OKOŁO 1940 <b>KAPLICA GR.-KAT.</b>	<b>OBECNIE.</b> <b>KAPLICA RZYM.-KAT., FIL., p.w.</b> Matki Bożej Łaskawej Królowej Polski	drewniana	<b>1939,</b> remont w 1969, l. 80. XX w.;	Gmina Oleszyce  nr działki 53	nieformalnie: parafia rzymsko-katolicka w Oleszycach	-	1. Dobry; 2. Bieżąca konserwacja, wpis do rejestru zabytków

<b>10.GORAJEC</b> gm. Cieszanów	ZESPÓŁ CERKIEWNY:  <b>1. DAWNA CERKIEW GR.-KAT., FIL., p.w. Narodzenia NMP</b> <b>2. DZWONNICA</b> <b>3. SŁUPY DAWNEGO OGRODZENIA</b>	<b>OBECNIE KAPLICA RZYM.-KAT., FIL.</b>	1.drewniana  2.drewniana	<b>1.1586</b> , przebudowa 1816, 1835, 1903, remont i przebudowa 1992-2002 2.pierwotna ok. 1845, rozebrana około 1975; obecna <b>1860</b> , w 1994 przeniesiona z Majdanu Sieniawskiego <b>3. lata. 40. XIX w.;</b>	Parafia rzymsko-katolicka w Cieszanowie  nr działki 333	Parafia rzymsko-katolicka w Cieszanowie	A-157 29.09.1986r.	1. Dobry 2. Bieżąca konserwacja;
<b>11.HORYNIEC-ZDRÓJ</b> gm. loco	ZESPÓŁ CERKIEWNY:  <b>1. DAWNA CERKIEW GR.-KAT., PAR., p.w. Narodzenia NMP</b> <b>2. DZWONNICA-BRAMA</b>	<b>OBECNIE KAPLICA ZDROJOWA RZYM.KAT., FIL., p.w. św. Jakuba Strzemię</b>	1.murowana  2.murowana	1.1818,  odnowiona w 1926, 1937, 1969, 1977, gruntowna przebudowa 1984;  2.1818;	Klasztor oo. Franciszkanów w Horyńcu Zdroju  nr działki Bi 1878	Klasztor oo. Franciszkanów w Horyńcu Zdroju	A-32 20.06.2001	1. Dobry 2. Bieżąca konserwacja
12.HUTA RÓŻANIECKA  gm. Narol	ZESPÓŁ CERKIEWNY:  1.DAWNA CERKIEW GR.-KAT., FIL., p.w. św. Mikołaja 2. DZWONNICA	1.trwała ruina  2. dzwonnica  NIE ISTNIEJE	1.murowana  2.drewniana	1.1835, spalona w 1943;  2.poł. XVIII w., gruntownie odnowiona w 1815; spalona w 1943;	Skarb Państwa  nr dz. 560/2	Zarządca trwały: Urząd Wojewódzki w Przemyślu, Wydział d/s Wyznań	-	1.Zachowane mury zewnętrzne do wysokości gzymsu (kamień); 2. Konieczność zabezpieczenia murów; bieżąca pielęgnacja ruin i otoczenia cerkwi (cmentarz), oznakowanie miejsca;
13.HUTA ZŁOMY  (D.STARA HUTA)  gm. Narol	<b>CERKWIŚKO</b> MIEJSCE PO ZESPOLE CERKIEWNYM: 1.CERKIEW GR.-KAT., FIL., p.w. św. Paraskewy; 2.DZWONNICA	<b>NIE ISTNIEJE</b>  PLAC NIEUŻYTKOWANY	1.drewniana  2.drewniana	1.1928, rozebrana na pocz. lat 50. XX w.;  2.1720, rozebrana na pocz. lat 50. XX w.;	Państwowe Gospodarstwa Leśne Lasy Państwowe Nadleśnictwo Narol nr działki 599	brak	-	1. Zachowane pozostałości fundamentów cerkwi oraz ogrodzenia;  2. Konieczność uporządkowania i oznakowanie miejsca, wpis do rejestru zabytków;

14.KOBYLNICA RUSKA  gm. Wielkie Oczy       <b>KOBYLNICA RUSKA</b>	<b>I.CERKWISKO</b> MIEJSCE PO ZESPOLE CERKIEWNYM: 1.CERKIEW GR.-KAT., PAR., p.w. św. Dymitra; 2.DZWONNICA	NIE  ISTNIEJE  PLAC NIEUŻYTKOWANY	1. drewniane 2. drewniane	1.1922, rozebrana przed 1956;  2. pocz. lat. 20. XX w.; rozebrana przed 1956;	Skarb Państwa  Wydział d/s Wyznań Urzędu Wojewódzkiego w Przemyślu  nr działki 533	brak	-	1. Zachowane pozostałości fundamentów cerkwi, 2 krzyże (misyjny i pamiątkowy), drzewostan; 2. Uporządkowanie i oznakowanie miejsca, wpis do rejestru zabytków;
	II. CERKWISKO MIEJSCE PO KAPLICY LITURGICZNEJ, GR.- KAT.	NIE  ISTNIEJE  PLAC NIEUŻYTKOWANY	drewniana	1925, rozebrana po 1945;			-	2. Uporządkowanie i oznakowanie miejsca, wpis do rejestru zabytków;
15.KOBYLNICA WOŁOSKA  gm. Wielkie Oczy	<b>ZESPÓŁ</b> <b>CERKIEWNY:</b> <b>1.DAWNA CERKIEW</b> GR.-KAT., PAR., p.w. Św. Dymitra i Jozafata <b>2.DZWONNICA</b>	<b>OBECNIE KOŚCIÓŁ</b> RZYM.-KAT., FIL. i <b>CERKIEW GR.-KAT.,</b> FIL.	1. murowana  2. uprzednio drewniana, obecnie konstrukcja metalowa	<b>1.1923</b>  <b>2. lata 70. XX</b> w., poprzednia – 1923, rozebrana w latach 70. XX w.	Parafia rzymsko- katolicka w Potoku Jaworowskim  nr działki 966	Parafia rzymsko- katolicka w Potoku Jaworowskim	A - 647  6.04.1994r.	1. Dobry; 2. Bieżąca konserwacja;
16.KOWALÓWKA (D. ŻUKÓW)  gm. Cieszanów	ZESPÓŁ CERKIEWNY:  1. <b>DAWNA CERKIEW</b> GR.-KAT., PAR., p.w. Narodzenia NMP 2. <b>DZWONNICA</b>	<b>OBECNIE. KAPLICA</b> RZYM.-KAT., FIL.	1. drewniana  2. murowana	<b>1.1813</b> , rozbudowana 1902, remont 2003;  <b>2.lata 30. XX w.,</b> odnowiona 1986	Parafia rzymsko- katolicka w Cieszanowie nr działki 1088	Parafia rzymsko- katolicka w Cieszanowie	A - 242 19.08.198 7r.	1. Dobry; 2. Remont przeprowadzony w 2005r., bieżąca konserwacja;



<b>17.KROWICA SAMA</b> gm. Lubaczów	<b>CERKWISKO</b> MIEJSCE PO ZESPOLE CERKIEWNYM  1.CERKIEW GR.-KAT., PAR., P.W. ŚW. MICHAŁA ARCHANIOLA  2. DZWONNICA	Od 1948 do lat 80. XX w. magazyn  NIE ISTNIEJE  PLAC  NIEUŻYTKOWANY	1. drewniana 2. drewniana	1. 1870, rozbudowa 1936 (cieśla Dymitr Hładki), zawalona 1994, 1995 spalona 2000; 2.ok. 1876, rozebrana ok. 1948;	Skarb Państwa  nr działki 478	brak	A-355, 21.0 3.19 90r.	1. Zachowane fundamenty cerkwi (kamień), krzyż misyjny (drewno); 2. Uporządkowanie otoczenia, bieżące utrzymanie, oznakowanie miejsca;
<b>18.KRZYWE</b> gm. Horyniec-Zdrój	<b>DAWNA DZWONNICA</b> CMENTARNA	OBECNIE  NIEUŻYTKOWANA	drewniana	<b>XIX/XX w.</b> , zabezpieczona  przełom lat 50. i 60 XX w.;	Gmina Horyniec Zdrój  nr działki Bz 123	Gmina Horyniec Zdrój	A-134 7.11.2005	1. Zły; 2. Wymaga wymiany pokrycia dachu i zadaszenia, wzmocnienie konstrukcji, uporządkowania otoczenia, oznaczenie miejsca
<b>19.LIPSKO</b> gm. Narol	CERKWISKO  MIEJSCE PO  <b>CERKWI GR.-KAT.,</b>  <b>FIL. p.w. św. Onufrego;</b>	NIE ISTNIEJE  PLAC  NIEUŻYTKOWANY	Murowana	1887, spalona 1914;	Gmina Narol  nr działki PS V 143 (pastwisko)	sołectwo wsi Lipsko	-	1. Zachowane miejsce po dawnej cerkwi; 2. Konieczność uporządkowania otoczenia, oznaczenie miejsca;
<b>20.LUBACZÓW</b> miasto powiatowe, gm. loco	I.ZESPÓŁ  CERKIEWNY:  <b>1. CERKIEW GR.-KAT,</b> PAR., p.w. św. Mikołaja  2. DZWONNICA	PO 1946 KAPLICA SZKOLNA, W LATACH <b>1979</b> KOŚCIÓŁ RZYM.-KAT., PAR. <b>OBECNIE CERKIEW GR.-KAT., PAR.;</b>	1. murowana 2. murowana	<b>1.1883</b> (arch. Wasyl Nahirny), <u>remont</u>  <b>2.1843,</b> przebudowa 1862;	Archidiecezja Przemysko-Warszawska obrządku Grecko-katolickiego z/s w Przemysłu nr działki 2560/1	parafia gr.-kat w Lubaczowie	A-316 20.12.198 8	1. Dobry; 2. Uzupełnienie poszycia dachowego, bieżąca konserwacja
LUBACZÓW	II. CERKWISKO:  MIEJSCE PO DAWNEJ CERKWI p.w. św. Krzyża	<b>NIE ISTNIEJE</b>  PLAC MOPS W LUBACZOWIE	1. drewniana	poł. XVII w., rozebrana w k. XVIII w.;	Gmina Miejska Lubaczów  nr działki 2551/6	MOPS w Lubaczowie	-	-zachowane pozostałości dawnego cmentarza przycerkiewnego; -oznakowanie miejsca, wpis do rejestru zabytków;

<p><b>21.ŁÓWCZA</b> gm. Narol</p>	<p>ZESPÓŁ CERKIEWNY:  <b>1.DAWNA CERKIEW GR.-KAT., PAR., P.W. św. Paraskewy</b>  <b>2.DZWONNICA</b></p>	<p>W LATACH OK. 1946-2002 KAPLICA RZYM.-KAT., FIL. p.w. MB Bolesnej (parafia rzym.-kat. w Płazowie);  OBECNIE NIEUŻYTKOWANA</p>	<p>1. drewniana  2. drewniana</p>	<p><b>1.1808</b>, rozbudowana 1899, remont w poł. lat 60. XX w.; <b>2.k. XIX w.</b> (cieśla Petraszkiewicz), remont w poł. lat 80. XX w.;</p>	<p>parafia rzym.-kat p.w. św. Michała w Płazowie (od 1997) nr działki B 702</p>	<p>parafia rzym.-kat p.w. św. Michała w Płazowie</p>	<p>-</p>	<p>1.Średni; 2. Konieczność przeprowadzenia remontu cerkwi (wymiana części podwalin i brusów, szalunku), bieżąca konserwacja, wpis do rejestru zabytków</p>
<p><b>22.ŁUKAWIEC</b> gm. Wielkie Oczy</p>	<p>ZESPÓŁ CERKIEWNY:  <b>1.CERKIEW GR.-KAT., FIL., CERKIEW, p.w. Św. Dymitra Męczennika</b> <b>2. DZWONNICA</b>  <b>3. BRAMKA CERKIEWNA I PARKAN</b></p>	<p>NA PRZEŁOMIE LAT 50 I 60. XX W. KAPLICA SZKOLNA  OD POŁ. LAT 60. DO POŁOWY LAT 80. XX W. MAGAZYN  OBECNIE NIEUŻYTKOWANA</p>	<p>1. drewniana 2. drewniana  3.  drewniana</p>	<p><b>1.1701</b>, remont 1753, przebudowa 1923; częściowo spalona w 1987, odbudowana w latach 1990-1993 2. 1842, rozebrana w k. lat 60. XX w.; <b>3. XIX w.</b>, przeniesiona z Kobylnicy Wołoskiej w 1994; parkan 1994;</p>	<p>Archidiecezja Przemysko-Warszawska obrządku Greckokatolickiego z/s w Przemysłu (od 2000r.)  nr działki 1922</p>	<p>brak</p>	<p>A – 99 19.03.1986r.</p>	<p>1. Dobry; 2. Konieczność zabezpieczenia, uporządkowania placu i roztoczenia bieżącej opieki;</p>
<p><b>23.MIŁKÓW</b> gm. Stary Dzików</p>	<p><b>CERKWISKO</b> MIEJSCE PO ZESPOLE CERKIEWNYM <b>1.CERKIEW GR.-KAT., PAR., p.w. Zaśnięcia NMP</b> <b>2.DZWONNICA</b></p>	<p>NIE ISTNIEJE  PLAC  NIEUŻYTKOWANY</p>	<p>1.  murowana  2.  murowana</p>	<p>1.1910, rozebrana ok. 1952;  2.1910, rozebrana na początku lat 50. XX w.;</p>	<p>Państwowe Gospodarstwa Leśne Lasy Państwowe Nadleśnictwo Oleszyce nr działki 30 (240 ha)</p>	<p>brak</p>	<p>-</p>	<p>1. zachowane pozostałości po cerkwi (gruz i elementy detalu – krzyż ze zwieńczenia); 2. konieczność uporządkowania i oznakowanie miejsca, wpis do rejestru zabytków;</p>

<p><b>24.MOSZCZANICA</b> gm. Stary Dzików</p>	<p>ZESPÓŁ CERKIEWNY: <b>1. DAWNA CERKIEW GR.-KAT., FIL., P.W. Św. Michała Archaniola</b> <b>2. DZWONNICA</b></p>	<p>W LATACH 1947-1999  KAPLICA RZYM.-KAT., FIL.  OBECNIE NIEUŻYTKOWANA</p>	<p>1.drewniana  2.drewniana</p>	<p><b>1.1719</b>, przebudowa 1930 (cieśla Michajło Bednarz); <b>2.przed 1890</b> remont w latach 1927-1937, ok. 1973;</p>	<p>Skarb Państwa nr działki Bz 1215</p>	<p>Urząd Wojewódzki w Przemysłu Wydział d/s Wyznań <b>nieformalnie:</b> parafia rzym.-kat w Starym Dzikowie</p>	<p>-</p>	<p>1. średni; 2. konieczność przeprowadzenia remontu (wymiana części podwalin i szalunku), wymiana i uzupełnienie gontów na dzwonnicy, uzupełnienie brakujących szymb w oknach, roztoczenia bieżącej opieki, wpis do rejestru zabytków;</p>
<p>25.NAROL (KRUPIEC) gm. Narol</p>	<p>ZESPÓŁ CERKIEWNY: <b>1. DAWNA CERKIEW, GR.- KAT., PAR.</b>, pierwotnie p.w. Zwiastowania NMP później Św. Trójcy, ostatnio: Złożenia Szat NMP <b>2. DZWONNICA</b></p>	<p>Kulturalna  (centrum koncertowo-wystawiennicze)</p>	<p>1. murowana 2. murowana</p>	<p><b>1.1899</b>, (majster Piotr Buzek)  <b>2.lata 30. XX w.</b></p>	<p>Gmina Narol nr działki Bz 473</p>	<p>Gmina Narol</p>	<p>A-247 12.12.2007r.</p>	<p>1. Dobry Ukończono remont elewacji zewnętrznej, wymieniono drzwi, okna, ogrodzenie oraz pokrycie dachu.  2. Uporządkowania wnętrza i otoczenia (cmentarz na wale ziemnym) ,</p>
<p><b>26.NIEMSTÓW</b> gm. Cieszanów</p>	<p>ZESPÓŁ CERKIEWNY: <b>1.DAWNA CERKIEW GR.-KAT., FIL., p.w. Narodzenia NMP</b> <b>2.DZWONNICA</b></p>	<p>OBECNIE KOŚCIÓŁ RZYM.-KAT. PAR.</p>	<p>1.murowana 2.pierwotna drewniana, obecnie – konstrukcja metalowa;</p>	<p><b>1.1912</b>,remont od 2002 2.pierwotna 1822, spalona w trakcie II wojny światowej; <u>obecna lata 80. XX w.</u></p>	<p>Parafia rzymsko-katolicka p.w. Narodzenia NMP w Niemstowie  (od 1994) nr działki Bi 703</p>	<p>Parafia rzymsko - katolicka p.w. Narodzenia NMP w Niemstowie</p>	<p>A-69 24.02.2003r.</p>	<p>1. Dobry, po remoncie 2. Bieżąca konserwacja;</p>
<p>27.NOWE BRUSNO gm. Horyniec</p>	<p>ZESPÓŁ CERKIEWNY: <b>1.DAWNA CERKIEW GR.-KAT., FIL., św. Paraskewy</b> <b>2. DZWONNICA</b></p>	<p>OBECNIE NIEUŻYTKOWANA  DZWONNIC A NIE ISTNIEJE</p>	<p>1. drewniana 2. drewniana</p>	<p><b>1.1713</b>, cieśla Stefan Siematiewski, rozbudowana ok. 1850, 1873, 1903, generalny remont od 1994; 2.1713, rozebrana na przełomie lat 50. i 60. XX w.;</p>	<p>Skarb Państwa nr działki 365</p>	<p>brak</p>	<p>A - 223 12.06.1987r.</p>	<p>1. Zły 2. Konieczność przeprowadzenia remontu (remont wstrzymany);</p>

<b>28.NOWE SIOŁO</b> gm. Cieszanów	ZESPÓŁ CERKIEWNY: 1. <b>DAWNA CERKIEW GR.-KAT., PAR., P.W.</b> Proroka Eliasza 2. <b>DZWONNICA</b>	<b>obecnie KOŚCIÓŁ RZYM.-KAT., PAR., p.w.</b> Wniebowzięci a NMP	1. murowana 2. murowana	<b>1.1907</b> (architekt Teodor Mielniczuk), remont przełom lat 80. i 90. XX w.; <b>2.1865</b>	Parafia rzymsko-katolicka w Nowym Siole (formalnie od 1990) nr działki Bi 475/1	Parafia rzymsko-katolicka w Nowym Siole	A – 73 4.06.2003r.	1. Dobry; 2. Bieżąca konserwacja
29.NOWY LUBLINIEC gm. Cieszanów	ZESPÓŁ CERKIEWNY: 1. <b>DAWNA CERKIEW GR.-KAT., PAR., p.w.</b> Przemienienia Pańskiego 2. <b>DZWONNICA</b>	<b>OBECNIE KAPLICA RZYM.-KAT., FIL.;</b>	1. murowana 2. murowana	<b>1.1908</b> , architekt Wasyl Nahirny; <b>2.1908</b> ;	Parafia rzymsko-katolicka w Starym Lublińcu nr działki 130	Parafia rzymsko-katolicka w Starym Lublińcu	A - 883 28.04.1998r.	1. Średni; 2. Wymaga objęcia bieżącą opieką;
<b>30.OLESZYCE</b> gm. loco	<b>ZESPÓŁ CERKIEWNY:</b> <b>1.DAWNA CERKIEW GR.-KAT., PAR., P.W.</b> Św. Onufrego <b>2.DZWONNICA</b> <b>3.MUROWANE OGRODZENIE</b>	<b>OBECNIE NIEUŻYTKOWANA</b> <b>DZWONNICA NIE ISTNIEJE</b>	1.murowana 2.murowana 3.murowane	<b>1.1809</b> , remont 1899, 1901, 1936; 2.1846, rozebrana na początku lat 70. XX w.; <b>3.1838-1845</b> ;	Gmina Oleszyce nr działki 167/1	brak	A-661 6.04.1994	1. Zły; ubytki muru, pokrycia dachowego; 2. Konieczność przeprowadzenia generalnego remontu;
<b>31.OPAKA</b> gm. Lubaczów	ZESPÓŁ CERKIEWNY: 1. <b>DAWNA CERKIEW GR.-KAT., FIL., p.w.</b> Narodzenia NMP 2. <b>DZWONNICA</b>	1. <b>NIE ISTNIEJE</b> (spalona)  2. <b>dZWONNICA ODNOWIONA 2005-2006</b>	1.drewniana 2.drewniana	1.1756, przebudowa 1895; spalona 7.08.2003r.; <b>2.1898</b> ;	Gmina Lubaczów nr działki 428	brak	A – 315 29.1 1.19 89r.	1. Wszczęte starania o odbudowę cerkwi, Zrobiono nowe ogrodzenie zespołu; 2. Dzwonnica po remoncie;

<b>32. PŁAZÓW</b> gm. Narol	<b>ZESPÓŁ CERKIEWNY:</b> <b>1. DAWNA CERKIEW</b> GR.-KAT., PAR., P.W. Zaśnięcia NMP <b>2. DZWONNICA</b>	<b>OBECNIE</b>  <b>NIEUŻYTKOWANA</b>  <b>DZWONNIC A NIE ISTNIEJE</b>	1. murowana  2. Drewniana	<b>1.1936;</b>  2.1728, rozebrana przed 1950;	Skarb Państwa  nr działki B 475	brak	-	1. Średni; 2. Wymaga przeprowadzenia remontu (pokrycie dachowe) oraz uporządkowania otoczenia (cmentarz przycerkiewny), wpis do rejestru zabytków;
<b>33.</b>  <b>PODEMSZCZYŻNA</b> gm. Horyniec Zdrój	CERKWISKO 1. MIEJSCE PO CERKWI GR.-KAT., PAR., p.w. Opieki NMP  <b>2. DZWONNICA</b>	<b>1. NIE ISTNIEJE</b>  <b>2. DZWONNICA W RUINIE</b>  <b>PLAC NIEUŻYTKOWANY</b>	1. drewniana  2. Murowana	1.1882, spalona 1944  2.1908, częściowo rozebrana ok. 1955;	właściciel: Piotr Pawluch Podemszczyżna  nr działki Bz 43	brak	-	1. Zachowana podmurówka cerkwi, ruiny dzwonnicy oraz krzyż gromadzki; 2. Konieczność zabezpieczenia ruin dzwonnicy, uporządkowania terenu, oznakowanie miejsca; , wpis do rejestru zabytków;
<b>34. PRUSIE</b> gm. Horyniec	<b>ZESPÓŁ CERKIEWNY:</b> 1. <b>DAWNA CERKIEW</b> GR.-KAT., FIL., P.W. Narodzenia NMP 2. <b>DZWONNICA</b>	<b>OBECNIE KAPLICA RZYM.-KAT., FIL.</b>	1. drewniana 2. drewniana	1. <b>1887</b> , remont 1 tereja, pocz. lat 80. XX w., 2001;  2. <b>k. XIX w.</b> , remont 1987;	Kuria biskupia diecezji zamojsko-lubaczowskiej, Zamość, ul. Hetmana J. Zamojskiego 1, 22-400 Zamość;	parafia rzymsko-katolicka w Werchracie, 37-622 Werchrata	A-243 19.08.1987r.	1. Dobry; 2. Bieżąca konserwacja;
<b>35. RADRUŻ</b> gm. Horyniec  RADRUŻ	<b>ZESPÓŁ CERKIEWNY:</b>  1. <b>DAWNA CERKIEW</b> GR.-KAT., PAR., P.W. św. Paraskewy <b>2. DZWONNICA</b> <b>3. KOSTNICA</b> <b>4. OGRODZENIE</b>  <b>DAWNA CERKIEW GR.-KAT., FIL., p.w. św. Mikołaja</b>	<b>OBECNIE PUNKT MUZEALNY</b>  <b>OBECNIE KAPLICA RZYM.-KAT. FIL.</b>	1. drewniana 2. drewniana 3. murowana 4. murowane  Drewniana	1. <b>k. XVI w.</b> , remont 1699, 2 poł. XVIII w., 1832, 1926-1927, generalny remont 1964-1966; 2. <b>k. XVI w.</b> , remont 1825, przed 1928, gruntowny 1965; 3. <b>2 poł. XIX w.</b> ; 4. <b>ok. 1825;</b>  1931, remont w k. lat 70. XX w.;	Skarb Państwa  nr działki 235  Skarb Państwa  nr działki 261	Muzeum Kresów w Lubaczowie  nieformalnie: klasztor oo. franciszkanów	A-435 10.05.1960r.  A – 33 22.08.2001r.	1. Dobry;  2. Konserwacja drzewostanu, Wykonano zabezpieczenie przeciwpożarowe oraz wymianę gontów w 2011r.;  1. Dobry; 2. Bieżąca konserwacja,

<b>36.SIENIAWKA</b> <b>(ob. Huta Kryształowa)</b> gm. Lubaczów	<b>CERKWISKO</b> <b>MIEJSCE PO ZESPOLE</b> <b>CERKIEWNYM</b> 1.CERKIEW GR.-KAT., PAR., p.w. Podwyższenia Krzyża Świętego; 2.DZWONNICA	<b>NIE ISTNIENIE</b>  <b>PLAC PRZY</b> <b>NIEUŻYTKOWA</b> <b>NYM</b> <b>CMENTARZU</b>	1.drewniana 2.drewniana	1.1877,  rozebrana w 2 poł. XX w.;  2.k. XIX w.,  rozebrana w 2 poł. XX w.;	Skarb Państwa Państwowe Gospodarstwa Leśne Nadleśnictwo Lubaczów nr działki 46	brak	-	2. 2003 uporządkowano teren cerkwiska, wykonanie ogrodzenia (łącznie z cmentarzem), oznakowano miejsce, obecnie obiekt wymaga powtórzenia prac, wpis do rejstru zabytków;
<b>37.STARE BRUSNO</b> gm. Horyniec	<b>CERKWISKO</b> <b>MIEJSCE PO ZESPOLE</b> <b>CERKIEWNYM:</b> 1.CERKIEW GR.-KAT, PAR., p.w. św. Paraskewy; 2.DZWONNICA	<b>NIE ISTNIEJE</b>  <b>PLAC</b> <b>NIEUŻYTKOWA</b> <b>NY</b>	1.murowana 2.drewniana	1.1906,  rozebrana przed 1956;  2.k. XVIII w.,  rozebrana na pocz. lat. 60. XX w.;	Państwowe Gospodarstwa Leśne Lasy Państwowe Nadleśnictwo Lubaczów nr działki 63/3	brak	-	1. Zachowane gruzowisko po cerkwi -konieczność uporządkowania i oznakowania miejsca, wpis do rejestru zabytków;
<b>38.STARE OLESZYCE</b> gm. Oleszyce	<b>ZESPÓŁ CERKIEWNY:</b> <b>1. DAWNA CERKIEW GR.-</b> <b>KAT., PAR., p.w. Opieki</b> <b>NMP</b> <b>2. DZWONNICA-BRAMA</b>	<b>MAGAZYN</b>  <b>OBECNIE</b> <b>NIEUŻYTKOWA</b> <b>NA</b>	1. murowana 2. murowana	1.1913;  2.1912;	Parafia rzymsko- katolicka w Oleszycach nr działki 1471/1	brak	A – 452 19.01.1994r.	1. Średni; 2. Konieczność zabezpieczenia cerkwi, wykonania bieżących napraw (pokrycie dachu, okna, drzwi), uporządkowania otoczenia (cmentarz);
STARE OLESZYCE – WOLA	<b>ZESPÓŁ CERKIEWNY:</b> <b>1. DAWNA CERKIEW</b> <b>GR.-KAT., PAR. dawniej</b> <b>p.w. Opieki NMP</b>  <b>2. DZWONNICA</b>	<b>PO 1947 NIE</b> <b>UŻYTKOWANA</b>  <b>OD 1971</b> kościół rzym.-kat. par., p.w. Najświętszego Serca Pana Jezusa;	1. drewniana 2. drewniana	1.1787, przebudowa 1876- 1877 (cieśla Hawryło Karmański), remont przed 1890, 1906, przebudowa przed 1929, pocz. lat 70., 1978-1981; 2. 1787; remont pocz. XX w., przebudowa 1980;	Skarb Państwa  nr działki Bz 1338 użytkownik wieczysty parafia rzymsko- katolicka w Starych Oleszycach	Parafia rzymsko- katolicka w Starych Oleszycach	-	1. Dobry; 2. Bieżąca konserwacja , wpis do rejestru zabytków

39.STARE SIOŁO gm. Oleszyce	CERKWISKO MIEJSCE PO ZESPOLE CERKIEWNYM: 1.CERKIEW GR.-KAT., PAR., p.w. śś. Kosmy i Damiana 2.DZWONNICA	NIE ISTNIEJE  PLAC NIEUŻYTKOWA NY	1.drewniana 2.drewniana	1.1776,  przebudowa 1803, ok.1839, 1844, 1922, rozebrana do 1975;  2.k. XVIII w., przebudowa 1844, remont ok. 1890; rozebrana przed 1950;	Agencja Nieruchomości Rolnych nr działki 1067/7	brak	-	1. Częściowo zachowany starodrzew wokół cerkwiska; 2. Konieczność uporządkowania i oznakowania placu, wpis do rejestru zabytków;
40.STARY DZIKÓW gm. loco	ZESPÓŁ CERKIEWNY: 1. DAWNA CERKIEW GR.-KAT., PAR., p.w. św. Dymitra 2. DZWONNICA- BRAMA	NIEUŻYTKOWA NA	1. murowana 2. murowana	1.1904;  2.1904;	Gminna Spółdzielnia „Samopomoc Chłopska” w Starym Dzikowie (od 1989) nr działki 1389	brak	-	1. Średni; 2. Konieczność zabezpieczenia, przeprowadzenia remontu cerkwi i dzwonnicy; uporządkowanie otocznia (naprawa odgradzenia) częściowo wykonany w 2006/2007, wpis do rejestru zabytków;
41.STARY LUBLINIEC gm. Cieszanów	ZESPÓŁ CERKIEWNY: 1. DAWNA CERKIEW GR.-KAT., PAR., p.w. Przemienienia Pańskiego 2. DZWONNICA	obecnie kościół rzym.-kat., par.	1.murowana; 2.murowana	1.1927,  (architekt Lew Łownycki);  2.1927,  odnowiona 2003;	Parafia rzymsko- katolicka w Starym Lublińcu  nr działki 141	Parafia rzymsko- katolicka w Starym Lublińcu	-	1.Dobry; 2. Bieżąca konserwacja, wpis do rejestru zabytków
42.SUCHA WOLA gm. Oleszyce	CERKWISKO MIEJSCE PO CERKWI GR.-KAT., PAR., p.w. Wprowadzenia NMP do Świątyni 2.DZWONNICA	NIE ISTNIEJE  PLAC NIEUŻYTKOWA NY	1.drewniana 2.drewniana	1.1838,  remont 1903-1904, rozebrana	Państwowe Gospodarstwa Leśne Lasy Państwowe Nadleśnictwo Oleszyce nr działki 156	brak	-	1. zachowane ślady po fundamentach cerkwi; 2. konieczność uporządkowania otoczenia, oznakowanie miejsca, wpis do rejestru zabytków;

				1945; 2.1857,  rozebrana przed 1950;	nr oddziału leśnego 327			
43.SZCZUTKÓW gm. Lubaczów	ZESPÓŁ CERKIEWNY: 1. DAWNA CERKIEW GR.-KAT., PAR., p.w. św. Dymitra Męczennika 2. DZWONNICA	Obecnie kaplica rzym.-kat., fil.	1. drewniana 2. drewniana	1.1904,  remont 1990- 1991;  2.przed 1825, przebudowa 1895, 1903, remont 1920;	Parafia rzymsko- katolicka p.w. MB Królowej Polski w Łukawcu nr działki 71	Parafia rzymsko- katolicka p.w. MB Królowej Polski w Łukawcu	-	1. dobry; 2. konieczność remontu dzwonnicy oraz poszycia dachowego, wpis do rejestru zabytków;
44.ULAZÓW gm. Stary Dzików	ZESPÓŁ CERKIEWNY: 1. Dawna Cerkiew gr.- kat., par., p.w. św. Dymitra; 2. DZWONNICA	OD 1947 kaplica fil. rzym.- kat., P.W. św. Jana Chrzyciela;  OBECNIE NIEUŻYTKOWA NA	1. drewniana 2. drewniana	1.1843,  remont 1971- 1974/1982, pożar i remont 1986;  2. k. XVIII w. lub 1843, remont ok. 1890, 1973;	Parafia rzym.-kat. p.w. Narodzenia NMP w Niemstowie nr działki 437/1, 437/2	Parafia rzym.- kat. p.w. Narodzenia NMP w Niemstowie	-	1. średni; 2. konieczność otoczenia cerkwi bieżącą opieką, przeprowadzenia remontu dzwonnicy, wpis do rejestru zabytków;
45.WERCHRATA gm. Horyniec	ZESPÓŁ CERKIEWNY: 1. DAWNA CERKIEW GR.-KAT., PAR., p.w. św. Jerzego  2.DZWONNICA	OBECNIE KOŚCIÓŁ RZYM.-KAT. PAR., p.w. św. Józefa Robotnika	1.murowana   2.konstrukcja metalowa, poprzednio drewniana	1.1910, (architekt Wasył Nahirny);  2. lata 70. XX w.,poprzednia k. XVII w., remont pocz. lat 30. XX w.,  rozebrana przed 1950;	Skarb Państwa  nr działki 204	Parafia rzymsko- katolicka w Werchracie	-	1. dobry; 2. bieżąca konserwacja, wpis do rejestru zabytków



WERCHRATA (Monasterz)	<b>II.CERKWISKO</b> MIEJSCE PO MONASTYRZE BAZYLIANÓW, CERKIEW p.w. Opieki NMP	<b>NIE ISTNIEJE</b>  PLAC NIEUŻYTKOWA NY	Drewniana	ok. 1680,  przebudowa 1844, rozebrana w k. lat 40. XX w.;	PGL Lasy Państwowe Nadleśnictwo Lubaczów nr działki 55/7	brak	A – 615 02.08.1993	1. Zachowane pozostałości po monastyrze (ogrodzenie, piwnice) oraz cmentarzyk z I wojny światowej; 2. Miejsce wstępnie uporządkowane i upamiętnione,
WERCHRATA	<b>III.CERKWISKO</b> MIEJSCE PO ZESPOLE ODPUSTOWYM na tzw. „BUCZYNIE”: 1.KAPLICA LITURGICZNA 2.KAPLICA p.w. św. Onufrego	<b>NIE ISTNIEJE</b>  PLAC NIEUŻYTKOWA NY	1.drewniana 2.murowana	1900,  rozebrana po 1946;	Państwowe Gospodarstwa Leśne Lasy Państwowe Nadleśnictwo Lubaczów nr działki 55/7	brak	-	1. Zachowane pozostałości po zespole odpustowym (fundamenty kaplicy, ruiny kaplicy mur.); 2. Miejsce wstępnie uporządkowane, oznakowane, wpis do rejestru zabytków;
46.WIELKIE OCZY gm. loco	<b>ZESPÓŁ CERKIEWNY:</b> <b>1.DAWNA Cerkiew</b> Gr.- Kat., fil., p.w. św. Mikołaja <b>2.DZWONNICA</b>	<b>OBECNIE NIE UŻYTKOWANA DZWONNICA NIE ISTNIEJE</b>	1.drewniano- murowana (konstrukcja ryglowa); 2.drewniana	1.1925,  prace zabezpiecza jące 1990;  2.ok. 1925,  rozebrana ok. 1955;	Skarb Państwa  nr działki 803	brak	A – 219 17.07.2007	1. Średni; 2. Konieczność zabezpieczenia, przeprowadzenia remontu dachu , uzupełnienie szyb w oknach, wymiana drzwi;
47.WOLA WIELKA gm. Narol	<b>ZESPÓŁ CERKIEWNY:</b> <b>1. Dawna cerkiew</b> gr.-kat., p.w. Opieki NMP  <b>2. DZWONNICA</b>	<b>po 1946 kaplica rzym.-kat., fil.</b>  <b>OBECNIE NIEUŻYTKOWA NA</b>	1. drewniana 2. drewniana	1.1755,  remont 1844, przebudowa pocz. lat 90. XIX w., remont 1902, 1927;  2.1755,  remont 1857, k. XIX w.;	Gmina Narol nr działki Bz 1048	Zarządca trwały: Podkarpacki Urząd Wojewódzki w Rzeszowie Wydział d/s. Obywatelskich	A – 39 26.06.2001r.	1. Średni; 2. Konieczność przeprowadzenia remontu pokrycia dachów, wymiana części podwalin i brusów, zabezpieczenie cerkwi;

<b>48.WÓLKA ŻMIJOWSKA</b> gm. Wielkie Oczy	<b>ZESPÓŁ CERKIEWNY:</b> <b>1.Dawna cerkiew gr.-kat., fil., p.w. Narodzenia NMP;</b>  <b>2.DZWONNICA</b>	<b>OBECNIE NIEUŻYTKOWANA</b>  <b>DZWONNICA NIE ISTNIEJE</b>	1.drewniana 2.drewniana	1.1896,  remont 1914, 1927, 1991;  2.1878 (cieśle Józef i Daniel Hajdukowie), rozebrana ok. 1947;	Skarb Państwa  nr działki 101	brak	A – 800 21.05.1990r.	1. Średni; 2. Wymaga zabezpieczenia, uporządkowania otoczenia, objęcia bieżącą opieką, oznakowanie cerkwi;
<b>49.ZAŁUŻE</b> gm. Lubaczów	<b>CERKWISKO</b> <b>1.MIEJSCE PO CERKWI GR.-KAT., FIL., p.w. Opieki NMP</b> <b>2.DZWONNICA</b>	<b>NIE ISTNIEJE</b>  <b>PLAC NIEUŻYTKOWANY</b>  <b>FUNKCJONUJE DZWONNICA</b>	1.drewniana 2.murowana	1.1700,  remont 1 poł. XIX w., przebudowa k. XIX w., remont 1890, 1970, spalona 1984;  2.1902;	Parafia rzymskokatolicka w Załużu nr działki 731	Parafia rzymskokatolicka w Załużu	-	1. Zachowane miejsce po cerkwi ujęte wieńcem starodrzewia, na placu kilka nagrobków; 2. Konieczność uporządkowania i upamiętnienia miejsca, wpis do rejestru zabytków;
<b>50.ŻMIJOWSKA</b> gm. Wielkie Oczy	<b>zespół cerkiewny:</b> <b>1.DAWNA cerkiew GR.-KAT., par., p.w. Zaśnięcia NMP</b>  <b>2. DZWONNICA</b>	<b>OBECNIE NIEUŻYTKOWANA</b>  <b>DZWONNICA NIE ISTNIEJE</b>	1.drewniana 2.drewniana	1.1770,  przebudowa 18811927, remont 1930, prace zabezpieczające 1991;  2.1830,  rozebrana przed 1950;	Skarb Państwa  nr działki 359	brak	A – 799 1.06.1990r.	1. Średni; 2. Wymaga zabezpieczenia, bieżącej opieki, uporządkowania otoczenia (cmentarz), oznakowanie;

**TABELA 2. WŁASNOŚĆ i FUNKCJA ZABYTKÓW ARCHITEKTURY CERKIEWNEJ  
NA TERENIE POWIATU LUBACZOWSKIEGO**

<b>Funkcja</b>	<b>Własność</b>	<b>własność Skarbu Państwa</b>	<b>własność Kościoła Rzymsko- katolickiego</b>	<b>własność Cerkwi Grecko- katolickiej</b>	<b>Własność gminna</b>	<b>Inna własność</b>
<b>Funkcja sakralna</b>	<b>Radruż (św. Mikołaja) Werchrata</b>		<b>Bihale Borchów Horyniec Zdrój Kobylnica Wołoska Kowalówka Niemstów Nowe Siolo Nowy Lubliniec Prusie Stare Oleszyce (Wola) Stary Lubliniec Szczytków Gorajec</b>	<b>Lubaczów</b>	<b>Futory</b>	<b>-</b>
<b>cerkwie nie użytkowane</b>	<b>Cewków Chotylub Dachnów Moszczanica Nowe Brusno Płazów Wielkie Oczy Wólka Żmijowska Żmijowiska</b>		<b>Łówcza Ulazów Stare Oleszyce</b>	<b>Łukawiec</b>	<b>Oleszyce Cieszanów Wola Wielka</b>	<b>Stary Dzików</b>
<b>funkcja muzealna</b>	<b>-</b>	<b>-</b>	<b>-</b>	<b>-</b>	<b>-</b>	<b>Radruż (św. Paraskewy) M.K. w Lubaczowie od 2010r.</b>
<b>funkcja kulturalna</b>	<b>-</b>	<b>-</b>	<b>-</b>	<b>-</b>	<b>Narol (Krupiec)</b>	<b>-</b>
<b>łącznie</b>	<b>11</b>	<b>16</b>	<b>2</b>	<b>5</b>	<b>2</b>	

### 3. Synagogi

Wielokulturowość mieszkańców regionu lubaczowskiego wpisana jest w krajobraz tej ziemi. Wielowiekowa historia, ukazuje liczne przykłady wzajemnego, zgodnego współżycia Polaków, Żydów i Ukraińców. Pierwsze wzmianki o ludności wyznania mojżeszowego zamieszkującej Lubaczów pochodzą z XV i początku XVI wieku, ich obecność urozmaiciła krajobraz kulturowy ziemi lubaczowskiej. Według lustracji w drugiej połowie XVII wieku w zniszczonym Florianowie (Narolu) było 450 mieszkańców, w tym 180 Żydów. W Lubaczowie w końcu XIX w. i na początku XX w., mieszkało 4138 osób w tym 1304 izraelitów co stanowiło ok. 31% do roku 1913 zanotowano wzrost do ok. 39%. Według spisu ludności z 1921 roku Żydzi stanowili 32% ogólnej liczby mieszkańców. Obecnie na terenie powiatu lubaczowskiego możemy napotkać już nieliczne ślady dawnej obecności chasydów, widok istniejących synagog o tym zaświadcza.

#### Stan ilościowy

Do czasów obecnych zachowały się bożnice w **3** miejscowościach w tym: **2** (Stary Dzików, Cieszanów) oraz **1** w trakcie remontu przejęta przez gminę Wielkie Oczy. Bezwrotnie utracone min. w Oleszycach, Narolu, Horyńcu - Zdroju, Płazowie, Lubaczowie. W granicach powiatu istnieje również sześć cmentarzy żydowskich - kirkutów, spośród których na trzech zachowały się przykłady kamiennej plastyki nagrobnej – macewy z XVIII-XX w. (Lubaczów, Oleszyce, Wielkie Oczy).

#### Stan zachowania

W bardzo złym stanie znajdują się synagogi w Starym Dzikowie i Cieszanowie, w celu uniknięcia postępującej dewastacji należy w trybie pilnym rozpocząć gruntowny remont. W Wielkich Oczach dzięki staraniom władz gminy, w 2011 r. ukończono remont budynku z zewnątrz, obiekt będzie pełnił funkcję biblioteki publicznej.



**Synagoga w Wielkich Oczach**

**SYNAGOGI  
NA TERENIE POWIATU LUBACZOWSKIEGO  
stan na dzień 02.02.2012r.**

Miejscowość Gmina	Funkcja	materiał	czas powstania	właściciel	Rejestr zabytków Numer i data wpisu	1. Stan zachowania 2. Postulaty konserwatorskie
<b>1. Wielkie Oczy</b>	kulturalna	murowany	<b>1910-1917</b>	Gmina Wielkie Oczy  <b>Nr dz.814</b>	A-353 z 08.05.2009	1. Dobry 2. W trakcie remontu, oddanie do użytku planowane w 2013r.
<b>2. Cieszanów</b>	nie użytkowa na	murowany	<b>1889</b>	Gmina Cieszanów (starania o zwrot dla społeczności żydowskiej) <b>Nr dz.2387/1</b>	A-129 z 13.07.2005	1. Zły 2. Konieczność prac remontowych, uporządkowanie otoczenia, oznakowanie miejsca;
<b>3. Stary Dzików</b>	nie użytkowa na	murowany	<b>XIX/XX w.</b>	Gmina Stary Dzików  <b>Nr dz.1211</b>	brak	1. Zły 2. Konieczność prac remontowych, uporządkowanie otoczenia, oznakowanie miejsca, wpis do rejestru zabytków;



◀ **Synagoga w Starym Dzikowie**

**Synagoga w Cieszanowie** ▶



## VI. Zabytki architektury dworsko-pałacowej i folwarcznej na terenie powiatu lubaczowskiego - 2012r.

Zabytki lub pozostałości po obiektach architektury dworskiej istnieją w ponad 40 miejscowościach powiatu lubaczowskiego. Według ustaleń w obecnych granicach powiatu istniało przed 1939r. około **30 pałaców i dworów** funkcjonujących w oparciu o prawie **60 folwarków**. Z tej liczby zachowało się **10** przeważnie dużych obiektów pałacowych (np. Horyniec, Narol Wieś, Ruda Różaniecka, Wielkie Oczy, Niemstów w ostatnich latach gruntownie odnawiany pałac Avenariusów, z przeznaczeniem na Dom Opieki), w tym w ruinie Nowe Sioło oraz pozostałości po kilku folwarkach. Obiekty użytkowane pozostają w stosunkowo dobrym stanie. Szybkiej interwencji wymagają obiekty opuszczone i podlegające postępującej degradacji.

Obok budynków do pozostałości po założeniach dworsko-pałacowych należą parki krajobrazowe z niejednokrotnie cennymi okazami starodrzewia (m. in. Krowica Sama, Łówcza, Oleszyce) oraz prowadzące do dworów lub folwarków zabytkowe aleje (Lubaczów-Niwki, Huta Kryształowa - d. Smolin, i in.).



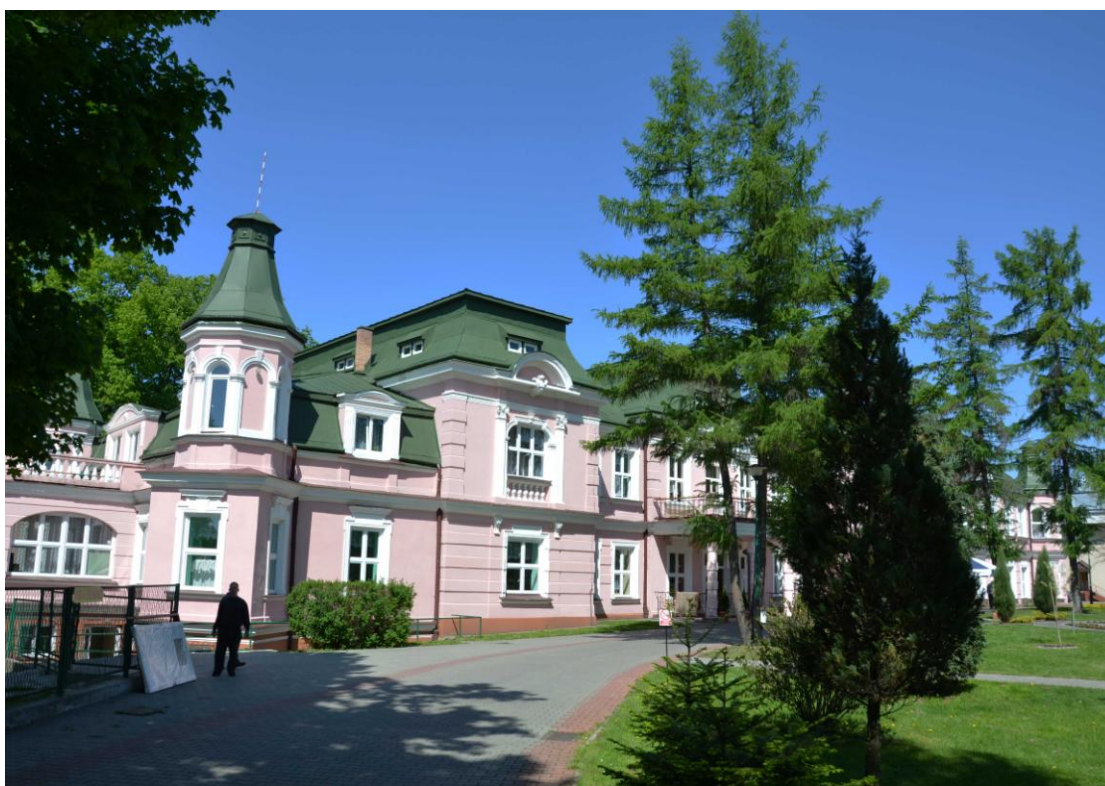
**Pałac Łosiów w Narolu**



**Pałac Avenariusów  
w Niemstowie**  
(w remoncie)



**Pałac książąt Ponińskich w Horyńcu-Zdroju**



**Pałac Wattmanów w Rudzie Różanieckiej**

<b>L p.</b>	<b>Miejscowość</b>	<b>Obiekt (ostatni właściciele)</b>	<b>Datowanie</b>	<b>Stan zachowania Potrzeby konserwatorskie</b>
1.	BASZNIA DOLNA (gm. Lubaczów)	1.Rządówka i zabudowania gospodarcze folwarku Gołuchowskich;	1. Budynki murowane (rządówka eklektyczna), XIX/XXw.;	1.Obiekty użytkowane, -wymagana bieżąca konserwacja;
2.	BIHAŁE (gm. Wielkie Oczy)	1.Miejsce po folwarku biskupstwa przemyskiego ob. łac.	1.Brak inf.;	1.Nie istnieje;
3.	BUDOMIERZ (gm. Lubaczów)	1.Miejsce po zabudowaniach dworskich;	1.Brak inf.;	1.Nie istnieje;
4.	CEWKÓW (gm. Stary Dzików)	1.Miejsce po zabudowaniach dworsko-folwarcznych Dunin-Borkowskich;	1.Brak inf.;	1.Nie istnieje;
5.	CHOTYLUB (gm. Cieszanów)	1.Miejsce po dworze Zarzyckich; 2.Miejsce po dworze Preków i folwarku „Babczyn”;	1.Budynek murowany z drewnianym gankiem, XIX w. ; 2. XIX w.;	1.Nie istnieje, teren d. PGR; 2.Nie istnieje, ob. budynek leśniczówki, zachowane fragmenty ogrodu;
6.	DACHNÓW (gm. Cieszanów)	1.Miejsce po folwarku książąt Sapiehów (na Hrynkowie), fragmenty założenia parkowego (aleja); 2.Dwór dr Szczepana Kruczka;	1.Zabudowania murowane, XIX w.?  2.Murowany, poł. XIX w.;	1.Budynki nie zachowane; ob. teren Fabryki Mebli;  2.Budynek nie użytkowany, własność prywatna;
7.	GORAJEC (gm. Cieszanów)	1.Miejsce po dworze Brunickich, ostatnio Wattmanów, park krajobrazowy; 2.Miejsce po folwarku Brunickich-Wattmanów;	1.Murowany, XIX w.(?);  2.Brak inf.;	1.Nie istnieje, zachowane fragmenty piwnic, pozostałości parku dworskiego -wymagana konserwacja starodrzewia; 2.Nie istnieje;
8.	HORYNIEC (gm. loco)	1.Pałac książąt Ponińskich, ostatnio Karłowskich, park krajobrazowy; 2.Teatr dworski; 3.Zabudowania folwarczne;	1.Murowany, XVIIw. rozbudowany w 1902-1912r. (barokowy, eklektyczny), arch. T. Talowski; 2.Murowany, 1843r. 3.Murowane, XIX w.;	1.Obecnie Sanatorium „Bajka“;  2.Siedziba Gminnego Ośrodka Kultury; 3.Budynki nie użytkowane;



9.	HUTA STARA (gm. Narol)	1.Miejsce po dworze i folwarku Liptay'ów;	1.Brak inf.;	1.Nie istnieje;
10.	JĘDRZEJÓWKA (gm. Narol)	1.Dwór Borków, Kogutów na „Michalcu”;	1.Brak inf.;	1.Własność prywatna;
11.	KOBYLNICA RUSKA (gm. Wielkie Oczy)	1.Miejsce po dworze Myszkowskich, ostatnio Franca Pawlika	1.XIX w.;	1.Nie istnieje;
12.	KOBYLNICA WOŁOSKA (gm. Wielkie Oczy)	1.Miejsce po dworze Kapiszewskich i Eminowiczów;	1.Murowany (klasycystyczny), XIX w. (?);	1.Nie istnieje;
13.	KOWALÓWKA (D. ŻUKÓW, przysiółek Doliny) (gm. Cieszanów)	1.Miejsce po dworze Dornbachów i Żukotyńskich;	1.Brak inf.;	1.Nie istnieje;
14.	KROWICA SAMA (gm. Lubaczów)	1.Dwór Polskiej Akademii Umiejętności w Krakowie, park krajobrazowy;	1.XIX w.	1.Nie istnieje, teren Szkoły Podstawowej w Krowicy Samej, zachowane fragmenty parku dworskiego ze starodrzewiem -wymagana konserwacja starodrzewia;
15.	KROWICA HOŁODOWSKA (gm. Lubaczów)	1.Miejsce po dworze Brunickich; 2.Miejsce po dworze Strońskich;	1.Brak inf.;	1.Nie istnieje;
16.	KRZYWE (gm. Horyniec)	1.Miejsce po folwarku Karłowskich;	1.Brak inf.;	1.Nie istnieje;
17.	LIPIE (gm. Narol)	1.Miejsce po dworze i folwarku „Maurycówka”;	1.Brak inf.;	1. Zabudowania nie istnieją;
18.	LIPSKO (gm. Narol)	1.Miejsce po dworze Lipskich z systemem umocnień ziemnych (bastejowy), na tzw. „Psich Górkach”; 2.Miejsce po dworze (przeniesiony ok. 1920r. do Narola wsi – zob.) i tzw. „Ogród Włoski”;  3.Miejsce po folwarku;	1.pocz. XVII w.  2.Drewniany, XIX w.;	1.Stan średni, wymaga prac zabezpieczających;  2. Teren w trakcie prac rewitalizacyjnych;

			3.Zabudowania murowane, XIX w.	3.Zabudowania nie istnieją;
19.	ŁÓWCZA (gm. Narol)	1.Miejsce po dworze i folwarku Liptay'ów, park krajobrazowy;	1.Budynki murowane (klasycystyczne, neostylowe), XIX w. (?);	1.Nie istnieje, teren zaniedbany, położony w sąsiedztwie osiedla po d. PGR; -wymagana konserwacja starodrzewia, zabezpieczenie fundamentów i piwnic;
20.	LUBACZÓW (miasto powiatowe, gm. loco)	1.Miejsce po dworze Gołuchowskich (d. zamek starościński), ul. Sobieskiego 4; park krajobrazowy; 2.Miejsce po folwarku Gołuchowskich przy ul. Sobieskiego i Mazury; 3.Miejsce po dworze i folwarku Gołuchowskich na Niwkach; zachowana aleja lipowa; 4.Miejsce po dworze Turzańskich, ul. Starzyny;	1.Zabudowania dworskie (pałacowe) i folwarczne murowane, k. XVIII-XIX/XXw. (klasycystyczne), na pozostałościach grodu obronnego z XI w., a później zamku starościńskiego XV-XVIII w.; 2.Zabudowania murowane, XVIII-XIXw.; 3.Zabudowania drewniano-murowane, XIX w.; 4.Dwór drewniany, k. XIX w.;	1.Ob. siedziba Muzeum Kresów Lubaczowie (spichlerz) i zespół zamkowo-parkowy przy Muzeum Kresów w Lubaczowie (wzgórze zamkowe, oficyna, park krajobrazowy); -Zespół w trakcie starań o przeprowadzenie rewitalizacji; 2.Nie istnieje, ob. siedziba Państwowej Straży Pożarnej i Zakładu Maszyn Budowlanych; 3.Nie istnieje, zachowane pozostałości piwnic dworu; ob. teren byłego składowiska odpadów komunalnych; -wymagana konserwacja starodrzewia 4.Nie istnieje, ob. teren prywatny;
21.	ŁUKAWICA (gm. Narol)	1.Miejsce po dworze Marii z domu Łukaczewska Dzierżyńskiej; 2. Miejsce po dworze Zborzilów;	1.Brak inf.; 2.Brak inf.;	1.Nie istnieje, teren Szkoły Podstawowej; 2.Nie istnieje;
22.	ŁUKAWIEC (gm. Wielkie Oczy)	1.Miejsce po dworze i folwarku biskupstwa przemyskiego ob. łac.;	1.Brak inf.;	1.Nie istnieje;
23.	MOSZCZANICA (gm. Stary Dzików)	1.Miejsce po zabudowaniach dworsko-folwarcznych Dunin-Borkowskich;	1.Brak inf.;	1.Nie istnieje;
24.	NAROL WIEŚ (gm. Narol)	1.Pałac Łosiów, ostatnio Jadwigi z Puzynów Korytowskiej, park krajobrazowy; 2.Dwór Lipskich (obok pałacu Łosiów);	1.1770-1781 (barokowy, klasycyzujący); 2.XIX w.	1.W trakcie remontu (Fundacja Pro Academia Narolense - prof. W. Kłosiewiczza); 2.Własność prywatna;
25.	NIEMSTÓW	1.Pałac Avenariusów;	1.Murowany, 1937-1939 (modernistyczny);	1.W trakcie remontu (znaczną poprawą stanu technicznego i

	(gm. Cieszanów)	2.Folwark Avenariusów;	2.Budynki murowane, XIX w.;	wizualnego obiektu) z przeznaczeniem na Dom Pomocy Społecznej; 2.Częściowo zachowane, użytkowane;
26.	NOWE BRUSNO (gm. Horyniec)	1.Dwór i folwark Liptay'ów;	1.Brak inf.;	1.Nie istnieje; zachowane pozostałości po budynkach;
27.	NOWE SIOŁO (gm. Cieszanów)	1.Pałac rodziny Gnoińskich, system fortyfikacji bastionowych, park krajobrazowy; 2.Folwark;	1.Murowany, pocz. XIX w. (klasycystyczny), fortyfikacje bastionowe z XVII w. 2.Zabudowania murowane, XIX w.	1.Ob. nieużytkowany, zrujnowany, -wymaga pilnego zabezpieczenia; konserwacja starodrzewia w parku; 2.Użytkowane;
28.	NOWINY HORYNIECKIE (gm. Horyniec)	1.Folwark „Na Niwkach” książąt Ponińskich i Karłowskich;	1.Brak inf.	1.Nie istnieje, teren WP;
29.	NOWY LUBLINIEC (gm. Cieszanów)	1.Miejsce po dworze Parnasów, fragmenty parku krajobrazowego; 2.Miejsce po folwarku Parnasów;	1. XIX w.? 2.XIX w.?	1.2.Nie istnieją;
30.	OLESZYCE (gm. loco)	1.Miejsce po pałacu książąt Sapiechów, umocnienia ziemne (bastionowe), park krajobrazowy; 2. Pozostałości folwarku dworskiego, aleja grabowa;	1.1741-1743; (barokowy) 2.XIX w.	1.Nie istnieje, teren nieużytkowany, dewastowany przez pseudokolekcjonerów; -wymaga zabezpieczenia, konserwacji drzewostanu; 2.Nie istnieje;
31.	OPAKA (gm. Lubaczów)	1.Folwark Gołuchowskich, aleja lipowa;	1.XIX/XX w.	1.Własność prywatna;
32.	PODEMSZCZYŻNA (gm. Horyniec)	1.Miejsce po dworze książąt Ponińskich i Karłowskich, park krajobrazowy;  2.Zabudowania folwarczne;	1.Murowany, pocz. XIX w. (klasycystyczny)  2.XIX w.	1.Nie istnieje. Teren częściowo włączony do Niepublicznego Zakładu Opiekuńczo-Leczniczego „Ostoja”, częściowo nie użytkowany; -wymagana konserwacja starodrzewia, odnowienie pamiątkowego obelisku Ponińskich; 2.Budynki częściowo użytkowane;
33.	PODLESIE (gm. Lubaczów), pierwotnie teren wsi	1. Miejsce po dworze Andruszewskich, park krajobrazowy; 2.Folwark Gołuchowskich (gorzelnia) na obecnym przysiółku Huta Kryształowa;	1.Brak inf. ;  2.XIX/XX w. ;	1.Nie istnieje;  2.Własność prywatna; wymaga remontu;

	Smolin (część ob. Ukraina)			
34.	RADRUŻ (gm. Horyniec)	1.Miejsce po dworze Andruszewskich, ostatnio Wojakiewiczów, park krajobrazowy; 2.Zabudowania folwarczne;	1.XIX w.?  2.XIX w.?	1.2.Nie istnieje, ob. teren gospodarstwa rolnego S. Procajły;
35.	RUDA RÓŻANIECKA (gm. Narol)	1.Pałac Wattmanów;	1.2 poł. XIX - pocz. XX w.; (eklektyczny)	1.Siedziba Domu Opieki Społecznej;
36.	STARE BRUSNO (gm. Horyniec)	1.Folwark „Liptajówka“ Liptay'ów;	1.XIX w.;	1.Częściowo zachowane zabudowania, użytkowane (Polanka Agroturystyka i Konie sp. z o.o.);
37.	STARE SIOŁO (gm. Oleszyce)	1.Miejsce po dworze i folwarku Sapiehów;	1.Brak inf.;	1.Nie istnieje;
38.	STARY DZIKÓW (gm. loco)	1.Ruiny pałacu Sieniawskich, ostatnio Wattmanów (przebudowany na browar);	1.1 poł. XVIII w.; (barokowy)	1.W stanie ruiny; wymaga zabezpieczenia i odnowienia;
39.	WERCHRATA (gm. Horyniec)	1.Miejsce po dworze Dębickich, Ettingerów;	1.Brak inf.;	1.Nie istnieje;
40.	WIELKIE OCZY (gm. loco)	1.Dwór (okresowo gorzelnia) w systemie fortyfikacji ziemnych (bastionowych); 2.Dwór Czernych;	1.XVII/XVIIIw.; (barokowy, elementy klasycyzujące)  2.XIX w.	1.Siedziba Urzędu Gminy;  2.Nie istnieje, zachowany budynek towarzyszący;
41.	ZAŁUŻE (gm. Lubaczów)	1.Miejsce po dworze i folwarku biskupstwa przemyskiego ob. łac.	1.Brak inf.;	1.Nie istnieje;

## VII. Zabytkowe cmentarze wyznaniowe na terenie powiatu lubaczowskiego

Na terenie 55 miejscowości powiatu lubaczowskiego istnieje ponad 85 cmentarzy z zabytkowymi nagrobkami. Są to w większości dzieła **ludowego ośrodka kamieniarskiego w Starym Bruśnie (XVIII - poł. XX w.)**. Są to zarówno nagrobki chrześcijańskie obrządku rzymskokatolickiego, greckokatolickiego, wyznania ewangelickiego, a także macewy żydowskie. Na kilku cmentarzach istnieją również cenne nagrobki figuralne z warsztatów lwowskich (Cieszanów, Oleszyce, Płazów), jarosławskich, krakowskich i innych.

Najważniejszym postulatem konserwatorskim w zakresie ochrony zabytków cmentarnych jest zachowanie spuścizny **kamieniarzy bruśnieńskich**. Kamieniarka bruśnieńska jest najbardziej wyróżniającym elementem krajobrazu kulturowego regionu lubaczowskiego, przez co zasługuje na szczególną ochronę. Niestety od dłuższego czasu nasila się zjawisko masowego usuwania zabytkowych nagrobków z pozbawionych opieki mogił (np. w Prusiu), oraz przypadki kradzieży (figura anioła z nagrobka w Starym Bruśnie w 2008r.). Niemal na każdym cmentarzu znajdują się cenne nagrobki bruśnieńskie wymagające prac konserwatorskich, zarówno tych prostych (postawienie przewróconych krzyży), jak tych bardziej skomplikowanych (sklejenie, uzupełnienie, itp.). Do cennych i unikalnych w szerszej skali należą cmentarze ewangelickie i żydowskie. Wśród tych ostatnich na pilne prace konserwatorskie oczekują od wielu lat **kirkuty w Oleszycach i Lubaczowie**. Za pozytywne zjawisko należy uznać odtworzenie cmentarza żydowskiego we Wielkich Oczach.

Niekorzystnym przejawem jest zaznaczająca się w ostatnim czasie moda na grodenie cmentarzy betonowymi przesłami. Praktyka tego typu niekorzystnie wpływa na wygląd cmentarzy i obniża ich walory zabytkowe. Równie **negatywne skutki przynosi usuwanie starego drzewostanu**, zamiast ich profilaktycznej konserwacji. Cmentarze pozbawione pomnikowych drzew tracą charakter parkowy, przestają być widocznym elementem krajobrazu kulturowego. Postulatem konserwatorskim w przypadku usunięcia starodrzewia może być wymóg wprowadzenie nowych nasadzeń, szczególnie na obrzeżach cmentarzy.

Lp.	Miejscowość	Cmentarz datowanie	Stan zachowania Postulaty konserwatorskie
1.	<b>BASZNIA DOLNA</b> gm. Lubaczów	1. Dawny cmentarz przycerkiewny, brak nagrobków (funkcjonował przed pocz. XX w.); 2. Cmentarz rzymskokatolicki i greckokatolicki, nagrobki XIX-XX w.;	1.2. Stan dobry, wymagana bieżąca konserwacja, ochrona drzewostanu;
2.	<b>BIHALE</b> gm. Wielkie Oczy	1. Cmentarz rzymskokatolicki i greckokatolicki, nagrobki XIX/XX w.;	1. Stan dobry, wymagana bieżąca konserwacja, ochrona drzewostanu;
3.	<b>BORCHÓW</b> gm. Oleszyce	1. Cmentarz przycerkiewny rzymskokatolicki i greckokatolicki, nagrobki XIX/XX w.;	1. Stan dobry, wymagana bieżąca konserwacja, ochrona drzewostanu;
4.	<b>CEWKÓW</b> gm. Stary Dzików	1. Cmentarz rzymskokatolicki, nagrobki XX w.; 2. Cmentarz greckokatolicki, nagrobki XIX/XX w.;	1.2. Stan średni;

5.	<b>CHOTYLUB</b> gm. Cieszanów	1.Cmentarz rzymskokatolicki i greckokatolicki, nagrobki XIX/XX w.	1.Stan średni, wymagana bieżąca konserwacja, ochrona drzewostanu;
6.	<b>CIESZANÓW</b> gm. loco	1.Cmentarz rzymskokatolicki i greckokatolicki, nagrobki XIX/XX w. 2.Cmentarz żydowski, brak nagrobków;	1.Stan dobry; 2. Stan dobry, wymagana bieżąca konserwacja, ochrona drzewostanu;
7.	<b>DACHNÓW</b> gm. Cieszanów	1.Cmentarz rzymskokatolicki i greckokatolicki, nagrobki XIX/XX w.	1.Stan dobry;
8.	<b>DĄBKÓW</b> gm.Lubaczów	1.Cmentarz ewangelicki, nagrobki XIX-XXw.;	1.Stan średni, wymagana odnowienie pozostałości nagrobków;
9.	<b>DZIEWIĘCIERZ</b> gm. Horyniec Zdrój	1.Cmentarz rzymskokatolicki i greckokatolicki w pobliżu cerkwiska, nagrobki XVIII-XIX/XX w.	1.Stan dobry, wymagana bieżąca konserwacja;
10.	<b>GORAJEC</b> gm. Cieszanów	1.Cmentarz przycerkiewny, nagrobek XIX w.; 2.Cmentarz rzymskokatolicki i greckokatolicki, nagrobki XIX/XX w.	1.Zachowane nagrobki oparte o drzewo obok cerkwi (XVIII-XIX w.); 2.Stan średni, wymaga odnowienia;
11.	<b>HORYNIEC-ZDRÓJ</b> gm. loco	1.Cmentarz przycerkiewny, nagrobek XIX w.; 2.Cmentarz rzymskokatolicki i greckokatolicki, nagrobki XIX/XX w.	1.Stan dobry; 2.Stan średni;
12.	<b>HUTA RÓŻANIECKA</b> gm. Narol	1.Cmentarz rzymskokatolicki i greckokatolicki przy ruinach cerkwi, nagrobki XIX/XX w. 2. Cmentarz rzymskokatolicki, nagrobki XX w.;	1.Stan dobry, wymagana bieżąca konserwacja; 2.Stan dobry;
13.	<b>HUTA ZŁOMY (D.STARA HUTA)</b> gm. Narol	1.Cmentarz rzymskokatolicki i greckokatolicki, nagrobki XIX/XX w.;	1.Stan średni, wymaga odnowienia;
14.	<b>JĘDRZEJÓWKA</b> gm. Narol	1.Cmentarz epidemiczny (choleryczny) 1915 r.	1.Stan dobry, krzyż kamienny z 1848 r.;
15.	<b>KOBYLNICA RUSKA</b> gm. <b>Wielkie Oczy</b>	1.Cmentarz rzymskokatolicki i greckokatolicki, nagrobki XIX/XX w.	1.Stan dobry;
16.	<b>KOBYLNICA WOŁOSKA</b> gm. Wielkie Oczy	1.Cmentarz rzymskokatolicki i greckokatolicki, nagrobki XIX/XX w.	1.Stan dobry;
17.	<b>KOWALÓWKA (D. ŻUKÓW)</b> gm. Cieszanów	1.Cmentarz rzymskokatolicki i greckokatolicki, nagrobki XIX/XX w.	1.Stan dobry (częściowa konserwacja 2010);
18.	<b>KROWICA SAMA</b> gm. Lubaczów	1.Cmentarz rzymskokatolicki i greckokatolicki (dwie części), nagrobki XIX/XX w.;	1.Stan dobry;
19.	<b>KRZYWE</b> gm. Horyniec	1.Cmentarz greckokatolicki, nagrobki XIX/XX w.	1.Stan zły, wymaga uporządkowania i odnowienia;

20.	<b>LISIE JAMY</b>	1.Cmentarz epidemiczny, nagrobki XIX/XX w.;	1.Stan średni;
21.	<b>LIPSKO</b> gm. Narol	1.Cmentarz rzymskokatolicki i greckokatolicki, nagrobki XIX/XX w. (2 części)	1.Stan dobry;
22.	<b>LUBACZÓW</b> miasto powiatowe, gm. loco	1.Cmentarz rzymskokatolicki i greckokatolicki, nagrobki XIX/XX w.; 2.Cmentarz żydowski, nagrobki XVIII - pocz. XX w.; 3.Cmentarz epidemiczny na Piaskach, nagrobki, XIX-XXw.; 4. Cmentarz wojenny z kwaterą epidemiczną na Żelichówce, nagrobki, XIX-XXw.; 5. Cmentarz epidemiczny na Mazurach, nagrobki XIX w.; 6.Cmentarz przy d. cerkwi św. Krzyża (przed pocz. XIX w.), ul. Wyszyńskiego (MOPS), brak nagrobków;	1.Stan dobry;  2. Stan średni, wymaga przeprowadzenia konserwacji (mur ogrodzeniowy, brama); 3.Stan dobry; 4.Stan dobry;  5. Stan zły, wymaga odnowienia; 6. Nie istnieje, wymaga upamiętnienia;
23.	<b>ŁÓWCZA</b> gm. Narol	1.Cmentarz przycekiwny, rzymskokatolicki i greckokatolicki, nagrobki XIX-XX w.; 2.Cmentarz rzymskokatolicki i greckokatolicki, nagrobki XIX/XX w. z kaplicą;	1.Stan średni, nagrobki wymagają odnowienia;  2.Stan średni, wymaga odnowienia (podjęcie remontu kaplicy z 1848r.);
24.	<b>ŁUKAWICA</b> gm. Narol	1.Cmentarz rzymskokatolicki, nagrobki XX w.;	1.Stan dobry;
25.	<b>ŁUKAWIEC</b> gm. Wielkie Oczy	1.Cmentarz rzymskokatolicki i greckokatolicki (dwie części), nagrobki XIX/XX w.;	1.Stan dobry;
26.	<b>CEWKÓW</b>  - dawniej miejscowość Miłków(nieistniejąca) gm. Stary Dzików	1.Cmentarz rzymskokatolicki i greckokatolicki, nagrobki XIX/XX w.;	1.Stan średni;
27.	<b>MOSZCZANICA</b>  gm. Stary Dzików	1.Cmentarz rzymskokatolicki i greckokatolicki obok d. cerkwi, nagrobki XIX/XX w.;	1.Stan dobry;
28.	<b>NAROL</b> gm. loco	1. Cmentarz przykościelny przy kościele par., nagrobki, XVII-XVIII w. (epitafia); 2.Dawny cmentarz przykościelny na Zagrodach, nagrobki XIX w.;  3.Cmentarz rzymskokatolicki, nagrobki XIX/XX w.; 4.Cmentarz przycerkiewny, greckokatolicki na Krupcu, nagrobki XIX/XX w.;  5.Cmentarz żydowski, brak nagrobków;	1.Stan dobry;  2.Stan średni, wymaga odnowienia i zabezpieczenia (odgrodenie); 3.Stan dobry;  4.Stan średni, zapoczątkowane prace przy ogrodzeniu, wymagane odnowienie nagrobków; 5.Stan zły, wymaga kompleksowego odnowienia;
29.	<b>NIEMSTÓW</b> gm. Cieszanów	1.Cmentarz rzymskokatolicki i greckokatolicki, nagrobki XIX/XX w.;	1.Stan dobry;
30.	<b>NOWE BRUSNO</b> gm. Horyniec	1.Cmentarz przycerkiewny, nagrobek XIX w.; 2.Cmentarz rzymskokatolicki i greckokatolicki, ewangelicki w pobliżu cerkwi, nagrobki XIX/XX w.;	1.Stan średni;  2.Stan średni, wymaga bieżącej konserwacji, uzupełnienia ogrodzenia;

		3. Cmentarz rzymskokatolicki;	3.Stan dobry;
31.	<b>NOWE SIOŁO</b> gm. Cieszanów	1.Cmentarz rzymskokatolicki i greckokatolicki, nagrobki XIX/XX w.;	1.Stan dobry;
32.	<b>NOWY LUBLINIEC</b> gm. Cieszanów	1.Cmentarz rzymskokatolicki i greckokatolicki, nagrobki XIX/XX w.;	1.Stan dobry;
33.	<b>OLESZYCE</b> gm. loco	1.Cmentarz rzymskokatolicki i greckokatolicki, nagrobki XIX/XX w.; 2.Cmentarz żydowski, nagrobki XIX- poł. XX w.;	1.Stan dobry; 2.Stan średni, wymaga odnowienia i bieżącej konserwacji;
34.	<b>OPAKA</b> gm. Lubaczów	1.Cmentarz rzymskokatolicki i greckokatolicki w sąsiedztwie cerkwiska, nagrobki XIX/XX w.;	1.Stan dobry;
35.	<b>PŁAZÓW</b> gm. Narol	1.Cmentarz przycerkiewny, nagrobki XVIII-XIX w.; 2.Cmentarz rzymskokatolicki i greckokatolicki, nagrobki XIX/XX w.; 3.Cmentarz epidemiczny, nagrobki XIX w.;	1.Stan średni, wymaga odnowienia i bieżącej konserwacji; 2.Stan dobry; 3.Stan średni, wymaga odnowienia, ogrodzenia;
36.	<b>PODEMSZCZYŻNA</b> gm. Horyniec Zdrój	1.Pierwotny cmentarz przycerkiewny, nagrobek z XVIII w.; 2.Cmentarz rzymskokatolicki i greckokatolicki, nagrobki XIX/XX w.; 3.Cmentarz epidemiczny, nagrobki XIX w.;	1.Stan średni, wykonanie ogrodzenia; 2. Stan średni, wymaga odnowienia, wykonanie ogrodzenia; 3.Stan średni, wymaga odnowienia, wykonanie ogrodzenia;
37.	<b>PODLESIE</b> gm. Lubaczów	1.Cmentarz ewangelicki, 1 poł. XIX w.,	1.Stan średni, wymaga odnowienia oraz wykonania ogrodzenia;
38.	<b>POTOK JAWOROWSKI</b> gm. Wielkie Oczy	1.Cmentarz rzymskokatolicki, nagrobki XIX/XX w.;	1.Stan dobry;
39.	<b>PRUSIE</b> gm. Horyniec	1.Cmentarz rzymskokatolicki i greckokatolicki, nagrobki XIX/XX w.;	1.Stan dobry (zabezpieczenie porzuconych nagrobków);
40.	<b>RADRUŻ</b> gm. Horyniec	1.Cmentarz przy cerkwi św. Paraskewy, XVIII-XIX w. 2.Cmentarz greckokatolicki w pobliżu cerkwi św. Paraskewy (mniejszy), nagrobki XIX/XX w.; 3.Cmentarz greckokatolicki (większy), nagrobki XIX/XX w.;	1.Stan dobry; 2.Stan dobry; 3.Stan dobry, wymagana bieżąca konserwacja;
41.	<b>RUDA RÓŻANIECKA</b> gm. Narol	1.Cmentarz rzymskokatolicki, nagrobki XX w.;	1.Stan dobry;
42.	<b>PODLESIE</b> <b>(dawniej nieistniejąca miejscowość Sieniawka)</b> gm. Lubaczów	1.Cmentarz rzymskokatolicki i greckokatolicki w pobliżu cerkwiska, nagrobki XIX/XX w.;	1.Stan dobry (odnowiony);
43.	<b>POLANKA HORYNIECKA</b> <b>(dawniej nieistniejąca miejscowość Stare</b>	1.Cmentarz przycerkiewny, nagrobki XVIII w.; 2.Cmentarz greckokatolicki, nagrobki XIX/XX w.	1.Stan dobry; 2.Stan średni;



	Brusno) gm. <b>Horyniec</b>		
44.	<b>STARE OLESZYCE</b> gm. Oleszyce	1. Cmentarz greckokatolicki przy cerkwi, nagrobki XIX/XX w.; 2. Cmentarz przycerkiewny rzymskokatolicki i greckokatolicki na przysiółku Wola, nagrobki XIX/XX w.;	1. Stan średni; 2. Stan średni, wymagana bieżąca konserwacja, uzupełnienie ogrodzenia;
45.	<b>STARE SIOŁO</b> gm. <b>Oleszyce</b>	1. Cmentarz rzymskokatolicki i greckokatolicki, nagrobki XIX/XX w.;	1. Stan średni, wymaga odnowienia;
46.	<b>STARY DZIKÓW</b> gm. loco	1. Cmentarz rzymskokatolicki i greckokatolicki, nagrobki XIX/XX w.; 2. Cmentarz żydowski, brak nagrobków;	1. Stan dobry; 2. Wymaga kompleksowego odnowienia;
47.	<b>STARY LUBLINIEC</b> gm. Cieszanów	1. Cmentarz rzymskokatolicki, nagrobki XIX/XX w.; 2. Cmentarz rzymskokatolicki i greckokatolicki, nagrobki XIX/XX w.;	1. Stan dobry; 1. Stan dobry;
48.	<b>STARE SIOŁO</b> (Dawniej teren Suchej Woli) gm. <b>Oleszyce</b>	1. Cmentarz rzymskokatolicki i greckokatolicki, nagrobki XIX/XX w.;	1. Stan dobry;
49.	<b>SZCZUTKÓW</b> gm. Lubaczów	1. Cmentarz rzymskokatolicki i greckokatolicki, nagrobki XIX/XX w.;	1. Stan dobry;
50.	<b>UŁAZÓW</b> gm. Stary Dzików	1. Cmentarz rzymskokatolicki i greckokatolicki, nagrobki XIX/XX w.;	1. Stan dobry;
51.	<b>WERCHRATA</b> gm. Horyniec	1. Cmentarz rzymskokatolicki i greckokatolicki, nagrobki XIX/XX w.;	1. Stan dobry;
52.	<b>WIELKIE OCZY</b> gm. loco	1. Cmentarz rzymskokatolicki i greckokatolicki, nagrobki XIX/XX w.; 2. Cmentarz żydowski;	1. Stan dobry;
53.	<b>WOLA WIELKA</b> gm. Narol	1. Cmentarz przycerkiewny, rzymskokatolicki i greckokatolicki, nagrobki XIX/XX w.; 2. Cmentarz rzymskokatolicki i greckokatolicki, nagrobki XIX/XX w.;	1. Stan dobry; 2. Stan dobry;
54.	<b>ZAŁUŻE</b> gm. Lubaczów	1. Cmentarz przycerkiewny obok cerkwiska, nagrobki, XIX-XX w.; 2. Cmentarz rzymskokatolicki i greckokatolicki, nagrobki XIX/XX w.	1. Stan dobry; 2. Stan dobry;
55.	<b>ŻMIJOWISKA</b> gm. Wielkie Oczy	1. Cmentarz rzymskokatolicki i greckokatolicki, nagrobki XIX/XX w.	1. Stan średni, wymaga odnowienia i ogrodzenia;

## VIII. Cmentarze wojenne oraz mogiły

Na terenie powiatu lubaczowskiego znajdują się miejsca, które są objęte ochroną na podstawie następujących aktów prawnych:

- 1) Ustawa z dnia 21 stycznia 1988 r. o Radzie Ochrony Pamięci Walk i Męczeństwa (Dz.U. nr 2 poz. 2 z późn. zm.),
- 2) Rozporządzenie Rady Ministrów z dnia 25 kwietnia 1988 r. w sprawie organizacji, trybu działania i zasad finansowania Rady Ochrony Pamięci Walk i Męczeństwa (Dz.U. nr 22 poz. 154),
- 3) Ustawa z dnia 28 marca 1933 r. o grobach i cmentarzach wojennych (Dz.U. nr 39 poz. 311 z późn. zm.),
- 4) Rozporządzenie Ministra Spraw Wewnętrznych z dnia 23 października 1936 r. w sprawie wykonania ustawy z dnia 28 marca 1933 r. o grobach i cmentarzach wojennych (Dz.U. z r. 1936 nr 85 poz. 595),

Celem ochrony miejsc pamięci jest zachowanie wszelkich śladów i utrwalenie znaczących dla tożsamości narodowej wydarzeń, faktów, postaci z dziejów państwa i narodu polskiego, walk o zjednoczenie i niepodległość ze szczególnym uwzględnieniem celów wychowawczych i edukacyjnych, tak aby służyły popularyzacji wiedzy o dokonaniach Polaków, stanowiły trwałe elementy tożsamości narodowej i składnik współczesnego życia.

Miejsca, obiekty i znaki pamięci narodowej jako ważny składnik tożsamości powinny być chronione przez **wszystkich** mieszkańców RP.

### 1. Pomniki upamiętniające wydarzenia sprzed I-ej wojny światowej

- Pomnik króla Jana III Sobieskiego Cieszanów, 1883 nr rej. A-406 z 26.02.2010r.
- Kobyłanka gm. Cieszanów – na terenie Leśnictwa Lubliniec znajduje się pomnik na uroczysku, upamiętniający bitwy pod koniec kwietnia 1863 r. stoczone przez oddział gen. Antoniego Jeziorańskiego. Pomnik z 1913 r., poświęcony powstańcom w 50. rocznicę, wmurowana tablica pamiątkowa z 1963 r.

### 2. Cmentarze wojenne oraz mogiły z okresu I wojny światowej

Wg ustaleń na 2012r. w **13** miejscowościach powiatu lubaczowskiego znajduje się **19** cmentarzy wojennych i mogił żołnierskich z okresu **I wojny światowej** (14 cmentarzy samodzielnych i 5 mogił na cmentarzach komunalnych lub istniejących samodzielnie). Połowa z nich wymaga przeprowadzenia prac przy odnowieniu układu przestrzennego oraz uporządkowania, oznakowania i upamiętnienia (pomnik, krzyż).

Lp.	Miejscowość	Cmentarz Mogiła żołnierska	Stan zachowania Potrzeby konserwatorskie
1.	Horyniec-Zdrój gm. loco	1. Pomnik wykonany przez Grzegorza Kuźniewicza w 1928 r., poświęcony żołnierzom poległym podczas walk polsko-ukraińskich w latach 1918-1919	1. Stan dobry

2.	Kobylnica Ruska, gm. Wielkie Oczy	1.Cmentarz wojenny (obok cmentarza komunalnego), 1915r.;	1.Stan dobry, uporządkowano w 2010 roku;
3.	Lipsko, gm. Narol	1.Mogiła żołnierska na cmentarzu komunalnym, 1914-1918;	1.Stan dobry (pomnik wyk. Marek Chomicki z Lipska);
4.	Lubaczów, miasto powiatowe, gm. loco	1.Cmentarz wojenny 1914-1918 na Żelichówce (ul. Cicha); 2. Cmentarz wojenny 1914-1918 (w pobliżu ul. Myśliwskiej, Technicznej); 3.Cmentarz wojenny 1914-15r. (ul. Sobieskiego, obok Muzeum Kresów w Lubaczowie); 4.Mogiła żołnierska, zbiorowa przy ul. Kościuszki na cmentarzu komunalnym, 1914-1918; 5.Mogiła żołnierska na cmentarzu komunalnym przy ul. Kościuszki (Obrońcy Lubaczowa), 1918r. 6.Mogiła żołnierska na cmentarzu komunalnym przy ul. Kościuszki (mogiła Strzelców Siczowych), 1918r.	1.Stan dobry; 2.Zrekonstruowany, wykonano ogrodzenie, umieszczono krzyż kamienny oraz tablicę upamiętniającą (dewastacja 01.2012) 3.W trakcie starań o rekonstrukcję (Muzeum Kresów w Lubaczowie); 4.Nie istnieje; 5.Stan dobry;  6.Nie istnieje;
5.	Łukawiec, gm. Wielkie Oczy	1.Cmentarz wojenny, 1915r.	1.Stan dobry (opieka Gimnazjum Publicznego w Łukawcu);
6.	Nowa Grobla, gm. Oleszyce	1.Cmentarz wojenny z 1915r.;	1.Stan dobry;
7.	Nowe Brusno, gm. Horyniec	1.Cmentarz wojenny, 1915r.	1.Odnowiony, stan dobry (Urząd Gminy w Horyńcu Zdroju);
8.	Nowiny Horynieckie, gm. Horyniec	1.Cmentarz wojenny, 1915r. 2.Mogiła żołnierska (lotnika), 1915r.	1.Odnowiony, dobrze utrzymany (Urząd Gminy w Horyńcu Zdroju); 2.Stan dobry, wymaga oznakowania;
9.	<b>Nowy</b>  <b>Lubliniec,</b>  gm. Cieszanów	1.Cmentarz wojenny, 1915r.	1.Zaniedbany; potrzeba przeprowadzenia prac porządkowych i upamiętnienia;
10.	Oleszyce, gm. loco	1.Cmentarz wojenny, 1915r.(?);	1.Stan średni;
11.	Płazów, gm. Narol	1.Cmentarz wojenny, 1915 r. (?), z okresu I i II wojny światowej;	1.Stan zły, potrzeba przeprowadzenia pilnych prac rekonstrukcyjnych;
12.	Stary Lubliniec, gm. Cieszanów	1.Cmentarz wojenny, 1915r.	1.Obecnie w obrębie cmentarza komunalnego, potrzeba oznakowania i upamiętnienia
13.	Werchrata, gm. Horyniec-Zdrój	1.Cmentarz wojenny z 1915r. (centrum wsi); 2.Cmentarz wojenny na Monasterzu, 1915r.	1.Odnowiony w 2004r., dobrze utrzymany; 2.Stan dobry;

### 3. Cmentarze, mogiły i pomniki z okresu II wojny światowej

Miejsca upamiętniania związane z wydarzeniami z **okresu II wojny światowej** obejmują pomniki, cmentarze i mogiły w **35** miejscowościach, żołnierzy różnych formacji Wojska Polskiego oraz żołnierzy Armii Czerwonej walczących z wojskami niemieckimi po stronie koalicji antyhitlerowskiej (1941 i 1944r.), a także zbiorowe mogiły ofiar cywilnych – obywateli Rzeczypospolitej Polskiej po 1939 r. (Polaków, Ukraińców i Żydów) zamordowanych w wyniku represyjnej działalności okupacyjnych formacji niemieckich (Wehrmacht, Policja, Gestapo), sowieckich (Armii Czerwonej, NKWD), a także podziemia ukraińskiego (OUN-UPA).

Mogiły z okresu II wojny występują w **24** miejscowościach powiatu lubaczowskiego. Najliczniejsze są mogiły związane z wojną polsko-niemiecką we wrześniu 1939r. (**14 mogił**). Z okresu okupacji niemieckiej zachowało się **pięć** cmentarzy i mogił, na których spoczywają osoby zamordowane w egzekucjach lub partyzanci polegli w walce z Niemcami. Do tej liczby należy zaliczyć **4 mogiły** eksterminowanych Żydów, z których tylko jedna (w Mokrzycy pod Lubaczowem) jest odpowiednio upamiętniona. W czterech miejscowościach znajdują się pochówki żołnierzy sowieckich poległych w walkach z wojskami niemieckimi w 1941 i 1944r. Ważne miejsce zajmują mogiły żołnierzy Wojska Polskiego i funkcjonariuszy Milicji Obywatelskiej poległych w walkach z UPA (**5 mogił**), a także mogiły cywilnych ofiar UPA (zbiorowe mogiły w co najmniej sześciu miejscowościach)<sup>1</sup>.

Lp.	Miejscowość	Cmentarz Mogiła żołnierska	Stan zachowania Potrzeby konserwatorskie
1.	Basznia Dolna gm. Lubaczów	1. Mogiła dwóch żołnierzy WP z 1939r.(d. cmentarz greckokatolicki)	1. Stan dobry (nagrobek);
2.	Basznia Górna gm. Lubaczów	1. Mogiła zbiorowa rodzin zamordowanych przez UPA 1944r.;	1. Stan dobry (nagrobek);
3.	Cewków gm. Stary Dzików  2. dawniej Miłków	1. Mogiła zbiorowa trzech żołnierzy WP z 1939r.(na cmentarzu komunalnym) 2. Mogiła zbiorowa czterech żołnierzy z 21.DP Górskiej poległych w 1939r. (d. cmentarz greckokat. w d. Miłkowie)	1. Stan dobry (nagrobek);  2. Stan średni (mogiła);
4.	Chotylub gm. Cieszanów	1. Mogiła zbiorowa osób pomordowanych przez UPA w latach 1944-1946 (d. cmentarz greckokatolicki)	1. Stan średni;
5.	Cieszanów	1. Pomnik-mogiła ku czci	1. Stan dobry (pomnik 1968r.);

<sup>1</sup> Wykaz nie obejmuje zbiorowych mogił bojowników UPA i cywilnej ludności ukraińskiej – ofiar akcji odwetowych i wojskowych przeprowadzonych przez formacje sowieckie (Armia Czerwona, NKWD) i polskie (Korpus Bezpieczeństwa Wewnętrznego, Wojsko Polskie i inne).

	gm. loco	<p>bohaterów walk we wrześniu 1939r. (cmentarz komunalny)</p> <p>2. Pomnik ku czci rozstrzelanych przez Niemców 1943r.(cmentarz komunalny)</p> <p>3. Pomnik ku czci rozstrzelanych przez Niemców na rynku 1943r. (Rynek w Cieszanowie)</p> <p>4. Pomnik – „Krzyż Katyński” (Rynek w Cieszanowie)</p> <p>5. Pomnik upamiętniający postać doc. Łucji Charewiczowej zmarłej w obozie w 1943r.(na skwerze, naprzeciw kościoła)</p>	<p>2. Stan dobry (pomnik 1951, 1994r.);</p> <p>3. Stan dobry (pomnik1966r);</p> <p>4. Stan dobry (krzyż-pomnik 2000, 2006r);</p> <p>5. Stan dobry (pomnik 1986r.);</p>
6.	Dąbrowa gm. Lubaczów	1. Mogiła zbiorowa oraz mogiły indywidualne osób zamordowanych przez UPA w latach 1944-46	1. Stan średni;
7.	Dziewięcierz – Moczary gm. Horyniec-Zdrój	1. Zbiorowa mogiła żołnierzy radzieckich 1941r.(centrum wsi)	1. Stan dobry (pomnik-1975, 1990r.);
8.	Folwarki gm. Cieszanów	1. Tablica – pomnik w miejscu rozstrzelania przez UPA mieszkańców wsi w 1944r.	1. Stan dobry;
9.	Gorajec gm. Cieszanów	1. Mogiły indywidualne i jedna zbiorowa osób zamordowanych przez UPA 1944-1946r. (cmentarz grecko-kat. i jego pobliże)	1. Stan średni;
10.	Horyniec-Zdrój gm. loco	1. Pomnik-mogiła zbiorowa poległych w walce z UPA w 1946r.(obok cmentarza kom.)	1. Stan dobry (pomnik -1969, 1986);
11.	Huta Różaniecka gm. Narol	1. Pomnik ku czci poległych żołnierzy W.P. w 1939 r., oraz mieszkańców wsi Huta Różaniecka spacyfikowanej w 1943r.	1. Stan dobry;
12.	Lipina uroczysko leśne „Bachory” gm. Oleszyce	1. „Pomnik Chwały i Sławy”. Miejsce gdzie UPA dokonała licznych zbrodni w latach 1943-1947	1. Stan dobry;
13.	Lipsko gm. Narol	<p>1. Pomnik ku czci żołnierzy 6. Dywizji Piechoty WP poległych w 1939r. w okolicach Narola (obok cmentarza parafialnego)</p> <p>2. Pomnik ku czci mieszkańców Lipska zamordowanych w maju 1944r.</p>	<p>1. Stan dobry (pomnik 1975r.)</p> <p>2. Stan średni (pomnik1975r.);</p>
14.	Lubaczów, miasto powiatowe, gm. loco	<p>1.Cmentarz wojenny na tzw. „Żelichówce” (ul. Cicha)</p> <p>2. Pomnik-mogiła zbiorowa 1939r. na tzw. „Żelichówce” (ul.</p>	<p>1. Stan dobry;</p> <p>2. Stan dobry (pomnik 1971r.);</p>

		<p>Cicha);</p> <p>3. Pomnik lotników 1939r. na tzw. „Żelichówce” (ul. Cicha);</p> <p>4. Pomnik-mogiła żołnierzy radzieckich 1941-1944r. na tzw. „Żelichówce” (ul. Cicha);</p> <p>5. Pomnik-mogiła zbiorowa żołnierzy Piechoty LWP 1944-1947r. na tzw. „Żelichówce” (ul. Cicha);</p> <p>6. Mogiła partyzanta radzieckiego 1944r.;</p> <p>7. Pomnik-miejsce straceń (1941-1944r.) ul. Mickiewicza, za budynkiem sądu;</p> <p>8. Mogiła zbiorowa żołnierska 1939r.,(cmentarz epidemiologiczny przy ul. Mickiewicza)</p> <p>9. Pomnik-mogiła zbiorowa w lesie na „Niwkach” 1941r.</p> <p>10. Mogiła Żydów zamordowanych przez okupantów niemieckich w 1943r. (cm. żydowski)</p> <p>11. Kwatera wojskowa: Pomnik (32 nazwiska) oraz 68 mogił żołnierzy WP poległych w latach 1945-1947 na cmentarzu komunalnym przy ul. Kościuszki</p> <p>12. Pomnik Niepodległości, Bohaterów i Ofiar II Wojny Światowej (skrzyżowanie ulic Kościuszki-Sienkiewicza)</p>	<p>3. Stan dobry;</p> <p>4. Stan dobry (pomnik 1971r.);</p> <p>5. Stan dobry (pomnik, 1971r.);</p> <p>6. Stan dobry;</p> <p>7. Stan dobry;</p> <p>8. Stan dobry (pomnik 1972, 2000r.);</p> <p>9. Stan dobry (pomnik 1961r., 2000r.);</p> <p>10. Nie istnieje;</p> <p>11. Stan dobry (pomnik 1961r., 2000r.);</p> <p>12. Stan dobry (gruntownie odnowiony w 2008r.);</p>
15.	Łówcza gm. Narol	<p>1. Pomnik ku czci milicjantów poległych w 1945r.</p> <p>2. Pomnik-obelisk poświęcony zamordowanym w latach 1940-1945 przez UPA</p>	<p>1. Stan dobry</p> <p>2. Stan dobry</p>
16.	Łukawica gm. Narol	1. Pomnik-mogiła zbiorowa żołnierzy radzieckich 1941r.	1. Stan średni, wymaga odnowienia (pomnik 1954r.)
17.	Łukawiec gm. Wielkie Oczy	<p>1. Pomnik-mogiła zbiorowa żołnierzy WP 1945r. (cmentarz par.)</p> <p>2. Pomnik upamiętniający partyzantów polskich i radzieckich poległych podczas II wojny światowej (przy drodze Łukawiec-Wielkie Oczy, 3 km za Łukawcem)</p>	<p>1. Stan dobry (nagrobek)</p> <p>2. Stan dobry</p>
18.	Mokrzyca - Dachnów	1. Pomnik-tablica w miejscu	1. Stan dobry Odświeżenie pomnika

	„Pole Plebańskie” gm. Lubaczów	zbiorowej mogiły Żydów zamordowanych przez okupantów niemieckich w 1943r.;	w 2008r.
19.	Narol gm. loco	1. Pomnik-mogiła żołnierzy 6. Dywizji Piechoty WP poległych w 1939r. (cmentarz) 2. Pomnik-mogiła żołnierzy 6. Dywizji Piechoty WP poległych w 1939r.-niezidentyfikowani (cmentarz) 3. „Pomnik Męczeństwa” (Rynek)	1. Stan dobry (pomnik, 2008r.)  2. Stan dobry (pomnik remont w 2008r.)  3. Stan średni
20.	Nowa Grobla gm. Oleszyce	1. Pomnik – obelisk poświęcony poległym i pomordowanym w latach 1939-1947 (obok Domu Strażaka)	1. Stan dobry
21.	Nowe Brusno gm. Horyniec-Zdrój	1. Pomnik poświęcony pamięci mieszkańców wsi Rudka pomordowanych przez UPA 1944r.(cmentarz parafialny) 2. Pomnik ku czci funk. MO poległych w 1945r. podczas napadu UPA (cm. parafialny) 3. Pomnik pomordowanych i zaginionych mieszkańców wsi Rudka i Brusno (plac kościelny) 4. Pomnik ku czci poległych i pomordowanych w czasie II wojny światowej 1939-1945 (cm. parafialny) 5. Pomnik poświęcony poległym i pomordowanym podczas II wojny oraz św. Bratu Albertowi (plac kościelny);	1. Stan średni  2. Stan średni  3. Stan średni  4. Stan średni  5. Stan średni;
22.	Nowiny Horynieckie gm. Horyniec-Zdrój	1. Pomnik ku czci pamięci mieszkańców Nowin Horynieckich pomordowanych przez UPA w 1944r.	1. Stan dobry;
23.	Oleszyce gm. loco	1. Pomnik-mogiła zbiorowa nieznanych żołnierzy polskich i radzieckich poległych podczas II wojny światowej i w latach 1944- 1947 w walach z UPA (cmentarz komunalny); 2. Mogiła Żydów zamordowanych przez okupantów niemieckich w 1943r. (cmentarz żydowski);	1. Stan średni;  2. Stan zły
24.	Płazów gm. Narol	1. Cmentarz wojenny z okresu II wojny światowej (przy drodze do Rudy Różanieckiej)	1. Stan dobry;

25.	Podlesie gm. Lubaczów	1. Mogiła zbiorowa mieszkańców Podlesia zamordowanych przez UPA 1944r.;	1. Stan średni
26.	Podlesina gm. Narol	1. Pomnik bohaterów i ofiar II wojny światowej, (obok kościoła). 2. Krzyż metalowy z tabliczką, upamiętnia rozstrzelanego partyzanta w 1943r.	1. Stan dobry 2. Stan dobry
27.	Radruż gm. Horyniec-Zdrój	1. Mogiła bezimiennych ofiar, Krzyż drewniany z tablicą pamiątkową poświęcony pamięci pomordowanych przez UPA w Radrużu (na przycerkiewnym cmentarzu)	1. Stan dobry (Kamienny pomnik w trakcie budowy w 2012 r.),
28.	Ruda Różaniecka gm. Narol	1. Cmentarz wojenny-partyzancki 1944r.(na wzniesieniu w północnej części wsi).	1. Stan dobry
29.	Rudka (nieistniejąca wieś) gm. Horyniec-Zdrój	1. Pomnik ku czci mieszkańców wsi Rudka pomordowanych przez UPA w 1945r.(skrzyżowanie dróg: Nowe Brusno-Chotylub i Podemszczyzna-Nowe Brusno)	1. Stan dobry
30.	Stare Oleszyce gm. Oleszyce	1. Krzyż i tablica ku czci mieszkańców zamordowanych przez UPA w 1944r.	1. Stan dobry
31.	Stare Siolo gm. Oleszyce	1. Pomnik-obelisk ku czci poległych i pomordowanych 1939-1946r.	1. Stan dobry
32.	Stary Dzików gm. loco	1. Pomnik-mogiła zbiorowa żołnierzy WP we wrześniu 1939r.(na cmentarzu komunalnym) 2. Pomnik poświęcony poległym żołnierzom WP i LWP poległym w latach 1939 i 1945r.( przed bud. Ośrodka Zdrowia) 3. Mogiła żołnierza WP, oraz dwie mogiły żołnierzy LWP poległych w 1945r.(cmentarz komunalny)	1. Stan dobry (pomnik, remont 2008r.) 2. Stan dobry 3. Stan dobry (pomnik, remont 2008r.)
33.	Ułazów gm. Stary Dzików	1. Pomnik-obelisk miejsce zranienia gen. Józefa Kustronia (na skraju lasu w zach. Części wsi) 2. Pomnik-obelisk miejsce pochówku gen. Józefa Kustronia (na placu obok cerkwi)	1. Stan dobry 2. Stan dobry
34.	Werchrata, gm. Horyniec-Zdrój	1. Pomnik-mogiła poległych 1939r. (obok mostu kolejowego w pobliżu stacji PKP)	1. Stan dobry;



35.	Wielkie Oczy gm. loco	1. Pomnik-mogiła poświęcony ofiarom Holocaustu w 1943r. (cmentarz żydowski) 2. Pomnik-mogiła zbiorowa ku czci partyzantów poległych podczas II wojny światowej (cmentarz Komunalny) 3. „Pomnik Walki i Męczeństwa” (znajduje się w parku w rynku) 4. Mogiła żołnierza z września 1939r. (cmentarz komunalny) 5. Mogiła żołnierza sowieckiego z 1944r. (cmentarz komunalny)	1. Stan zły; 2. Stan dobry (nagrobek); 3. Stan dobry; 4. Stan dobry (nagrobek); 5. Stan dobry (nagrobek);
-----	--------------------------	--	---

**Opracowano na podstawie:**

Wykaz Miejsc Pamięci Narodowej i upamiętnienia wydarzeń z okresu II wojny światowej na obszarze powiatu lubaczowskiego, opr. D. Sałek, [w:] Wojna i pamięć. Przewodnik po miejscach Pamięci Narodowej na terenie powiatu lubaczowskiego. Materiały z sympozjum naukowego zorganizowanego w dniu 4 września 2009r. w 70. rocznicę wybuchu II wojny światowej, red. S. P. Makara, B. Woch, J. Mazur, „Biblioteka Muzeum Kresów w Lubaczowie”, T. IV, Lubaczów 2009;

I. Zając, Cmentarze wojenne z okresu I wojny światowej z terenu powiatów: jarosławskiego, lubaczowskiego, przemyskiego, przeworskiego w województwie podkarpackim, Przemyśl 2001;

## **IX. Fortyfikacje „Linii Mołotowa” na terenie powiatu lubaczowskiego.**

## **Fortyfikacje „Linii Mołotowa” na terenie powiatu lubaczowskiego.**

### **1. Wstęp**

Jedną z ciekawszych atrakcji powiatu lubaczowskiego jest system fortyfikacji zwany „Linia Mołotowa”. Większość bunkrów znajduje się na obszarze gminy Narol i Horyniec Zdrój.

W okresie międzywojennym wzrosło szczególne zainteresowanie fortyfikacjami, dzięki ich skutecznemu wykorzystaniu w czasie działań podczas pierwszej wojny światowej. Zainteresowanie taki było również w ZSRR.

Po napaści wojsk niemieckich i radzieckich na Polskę w 1939 r., jeszcze w trakcie działań wojennych, 28 września zawarty został radziecko-niemiecki traktat o granicach i przyjaźni. Wyniku porozumienia większa część powiatu lubaczowskiego znalazła się pod jurysdykcją sowiecką. Już 15 października Szef Sztabu Frontu Ukraińskiego zdecydował o budowie umocnień na tych terenach.

Fortyfikacje te weszły w skład Raworuskiego Rejonu Umocnień. Dzieliły się one na cztery typy: do ognia czołowego (kazamaty artyleryjskiej, obrony przeciwpancernej i broni maszynowej), do ognia bocznego (półkaponiery artyleryjskie, obrony przeciwpancernej i broni maszynowej), do ognia dwubocznego (kaponiery obrony przeciwpancernej) i schrony obserwacyjno-dowódcze.

Przed rejonem umocnień znajdował się pas przesłaniania, którego głównym celem było rozpoznanie sił i zamiarów nieprzyjaciela oraz opóźnienie jego podejścia do głównego pasa umocnień. Na terenie powiatu lubaczowskiego taki pas znajdował się na odcinku Stare Sioło – Oseredek (obecnie Dąbrówka).

Pierwszy pas obrony głównej stanowiły batalionowe węzły obrony o szerokości od 6 do 10 km i głębokości od 3 do 5 km. W skład węzłów wchodziło do 3 do 5 punktów oporu. Każdy punkt oporu składał się z 15-17 schronów, które otoczone były okopami i zaporami przeciwpiechotnymi i przeciwpancernymi i schronami biernymi. Na terenie powiatu lubaczowskiego były to punkty: „Brusno Nowe”, „Brusno Stare”, „Wielki Dział”, „Goraje”.

Drugi pas obrony znajdował się 10 km za pierwszym na odcinku Rawa Ruska – Butyny. Na terenie powiatu lubaczowskiego znajduje się punkt „Dziwięcierz”.

## **2. Typ budowy:**

Głównym elementem fortyfikacji Linii Mołotowa były schrony bojowe tzw. DOT (dołgowriemiennaja ogniewaja toczka). Klasyfikowano je według sposobu prowadzenia ognia. Te, które prowadziły ogień frontalny (czołowy), wg sowieckiej terminologii nazywano kazamatami (kaziemat). Obiekty prowadzące ogień flankujący (boczny) to kaponiery (kaponir) i półkaponiery (połukaponir), w zależności od tego, czy prowadziły ostrzał dwóch czy jednej strony. Obiekty prowadzące ogień okrężny to blokhauzy (blokgaуз), występujące bardzo rzadko. Część schronów przeznaczona była na stanowiska dowodzenia i obserwacyjne. Kolejnym kryterium klasyfikacyjnym był rodzaj środków ogniowych posiadanych przez schron. Tu wyróżniano: obiekty artyleryjskie, obiekty uzbrojone w broń maszynową oraz schrony obrony przeciwpancernej, posiadające armaty przeciwpancerne i broń maszynową. Zgodnie z powyższym nazwa schronu bojowego brzmiała: półkaponiera artyleryjska (artillerijskij połukaponir) lub kazamata broni maszynowej (pulemiotnyj kaziemat) czy kaponiera przeciwpancerna (artillerijsko-pulemiotnyj kaponir). Terminologia ta odbiega od przyjętej w Polsce. Nazwy kazamata czy kaponiera mają tu inne, związane z twierdzami fortowymi, znaczenie.

Schrony budowane były z żelbetu. Sowiecka norma wytrzymałości na ściskanie wynosiła 550 kG/cm<sup>2</sup> po ok. miesiącu twardnienia. Ściany wewnętrzne były budowane ze słabszego żelbetu (400 kG/2). Normy te były podobne do obowiązujących w innych krajach. Jednak pośpiech przy budowie oraz bałagan organizacyjny powodowały nieprzestrzeganie norm technicznych. Z zewnątrz schrony zabezpieczane były kamiennymi warstwami rozpryskowymi. Miały one powodować wybuchy pocisków artyleryjskich zanim te uderzą w schron, co osłabiać miało energię eksplozji.

## **3. Uzbrojenie:**

Linia Mołotowa stała się okazją do próby wprowadzenia w praktyce nowych, opracowanych w końcu lat 30., koncepcji uzbrojenia umocnień stałych. Do tej pory zwracano uwagę głównie na szybkostrzelność i długotrwałość prowadzenia ognia. Uzbrojenie sowieckich schronów składało się w ponad 90% z broni maszynowej. Nowe środki uzbrojenia, głównie szybki rozwój broni pancernej, zmusiły projektantów do zmiany proporcji na rzecz artylerii i broni przeciwpancernej. Konieczne stało się również wzmocnienie opancerzenia oraz nabrała znaczenia jego

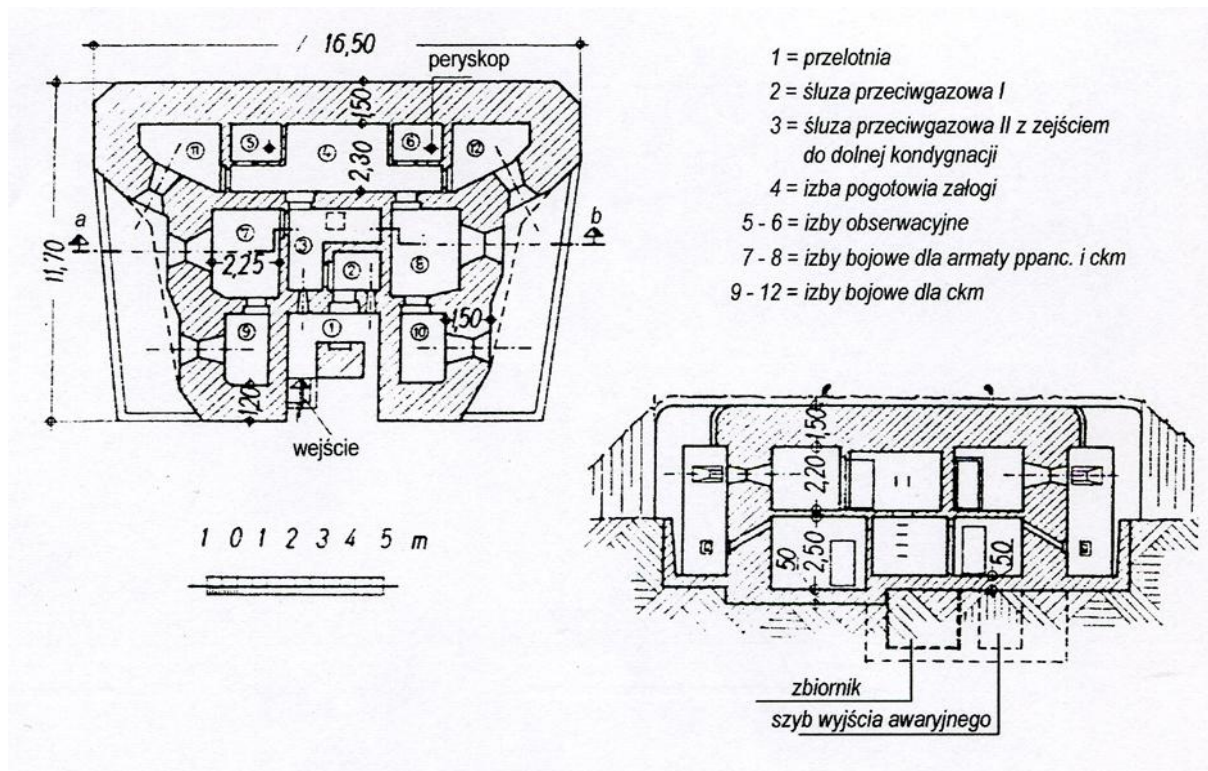
hermetyczność. Główne typy stanowisk ogniowych, w które miano wyposażyc Linie Mołotowa, to:

1. Stanowisko Ł-17, na którym instalowano armatę forteczną 76,2 mm wz. 1938/1939. Stanowisko to umieszczano głównie w półkaponierach artyleryjskich i czasem w kazamatach artyleryjskich. Najczęściej armaty montowano parami, co pozwalało na jednoczesne pokrycie ogniem całych pól ostrzału schronów. Obsługę działa stanowiło 5 żołnierzy. Taka sama armata jako L-11 instalowana była w czołgach średnich, również w słynnym T-34.
2. Stanowisko DOT-4, na którym instalowano armatę przeciwpancerną 45 mm wz. 1934. Stanowisko to przeznaczone było dla kaponier i półkaponier, rzadziej kazamat, przeciwpancernych. W kaponierach umieszczano dwa stanowiska po przeciwległych stronach. W niektórych kazamatach możliwe było zainstalowanie nawet 3 stanowisk. Oprócz armaty we wspólnym pancerzu stanowiska znajdował się, sprzężony z nią, ciężki karabin maszynowy wz. 1939 DS. Kompletne stanowisko miało masę 2364 kg.
3. Stanowisko NPS-3, na którym instalowano ciężki karabin maszynowy Maxim wz. 1910/30. Ze względu na wodny system chłodzenia lufy, stanowisko oprócz typowego opancerzenia, musiało posiadać system doprowadzania zimnej wody do chłodnic i usuwania wrzątku.

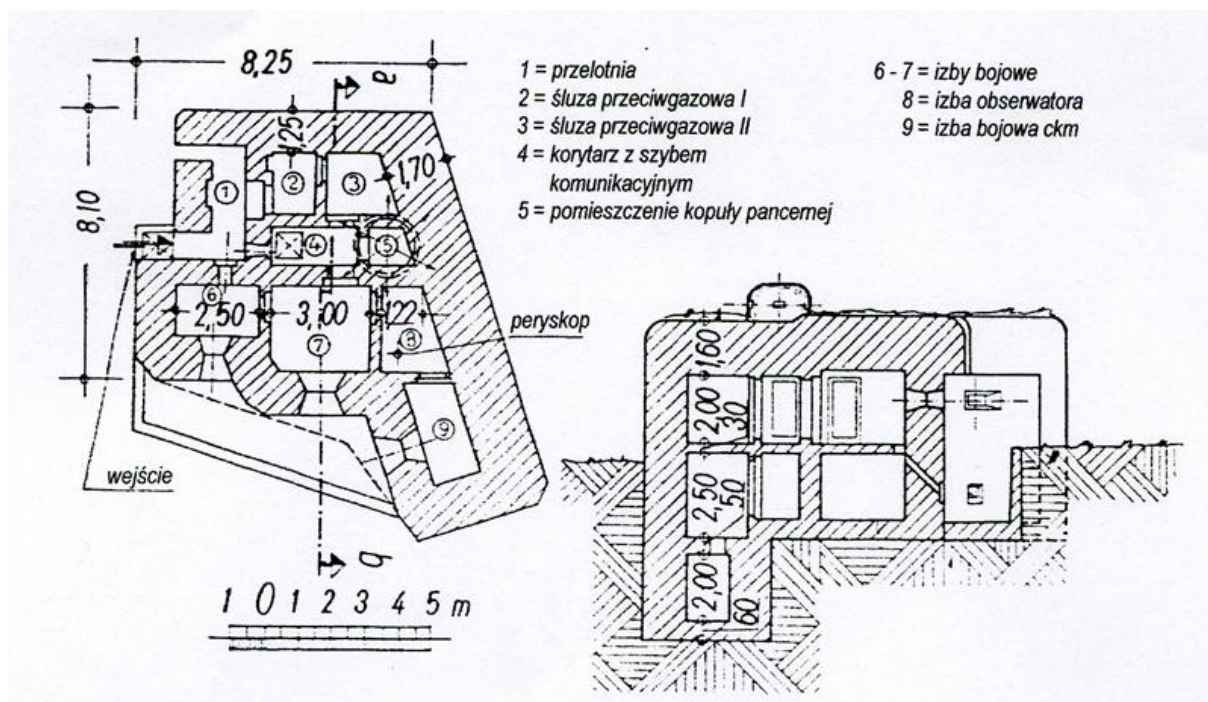
Ręczne karabiny maszynowe wz. 1929 DT i wz. 1927 DP, tzw. Diegtiariewy. DT to karabin identyczny z czołgowym. Stosowany był pomocniczo we wszystkich rodzajach schronów, głównie do osłony zapola oraz w strzelnicach obrony wewnętrznej. DP, czyli karabin piechoty, nie był montowany w strzelnicach, ale stanowił dodatkowe uzbrojenie wypadowe.

Oczywiście według tych założeń udało się uzbroić tylko niewielką część schronów. Sowiecki przemysł zbrojeniowy nie był w stanie wyprodukować tak wielkiej ilości sprzętu w krótkim czasie. W pośpiechu przenoszono stare uzbrojenie z Linii Stalina. Sprzęt ten był najczęściej przestarzały i nie nadawał się do montowania w nowoczesnych pancierzach artyleryjskich Linii Mołotowa. Wiosną 1941 zdecydowano się montować w sposób prowizoryczny (na drewnianych podstawach) sprzęt polowy pozostający w magazynach przygranicznych okręgów wojskowych.

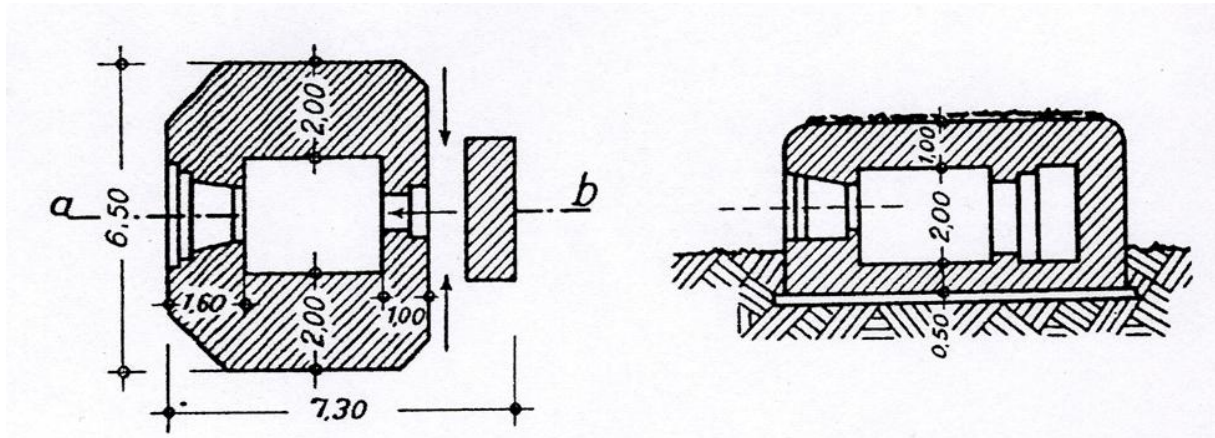
#### 4. Schematy bunkrów „Linii Mołotowa”



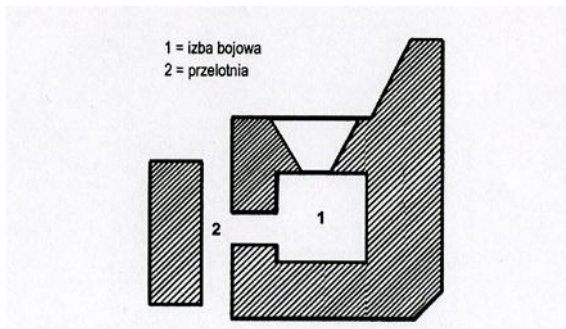
Kaponiera obrony przeciwpancernej (W cieniu Linii ..., s.196)



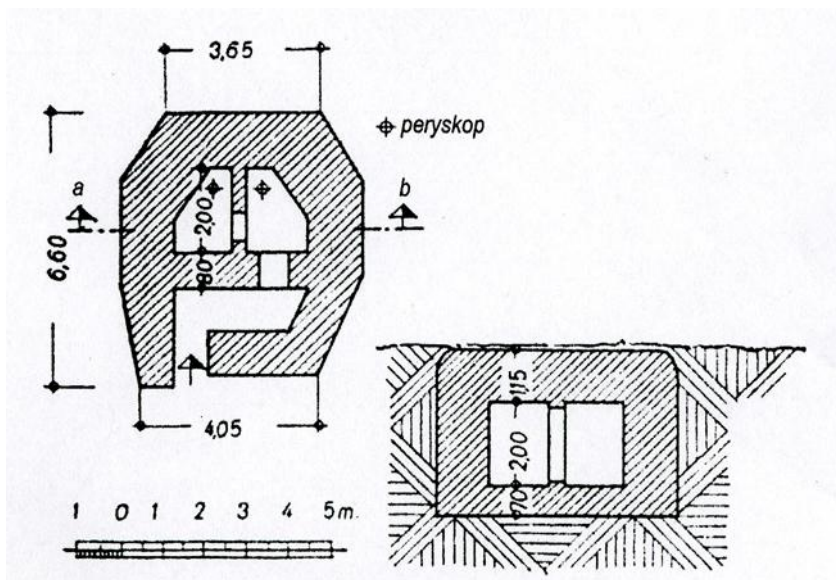
Półkaponiera obrony przeciwpancernej (W cieniu Linii ..., s.197)



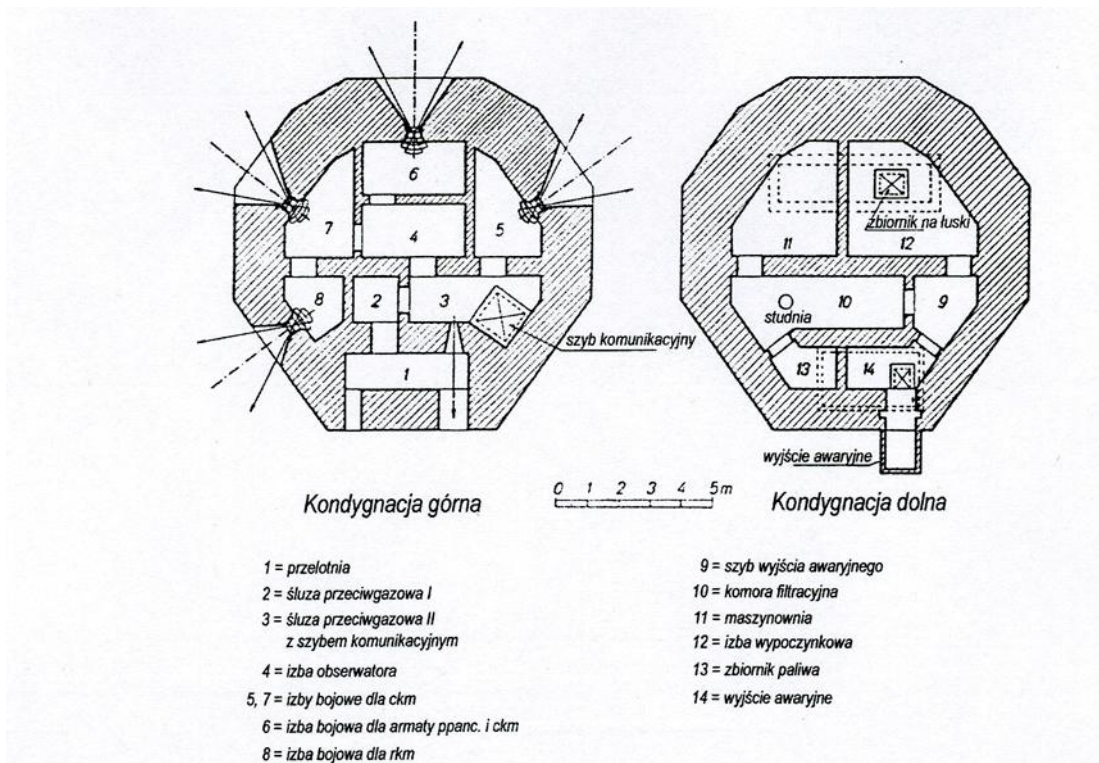
Kazamata obrony przeciwpancernej (W cieniu Linii ..., s.198)



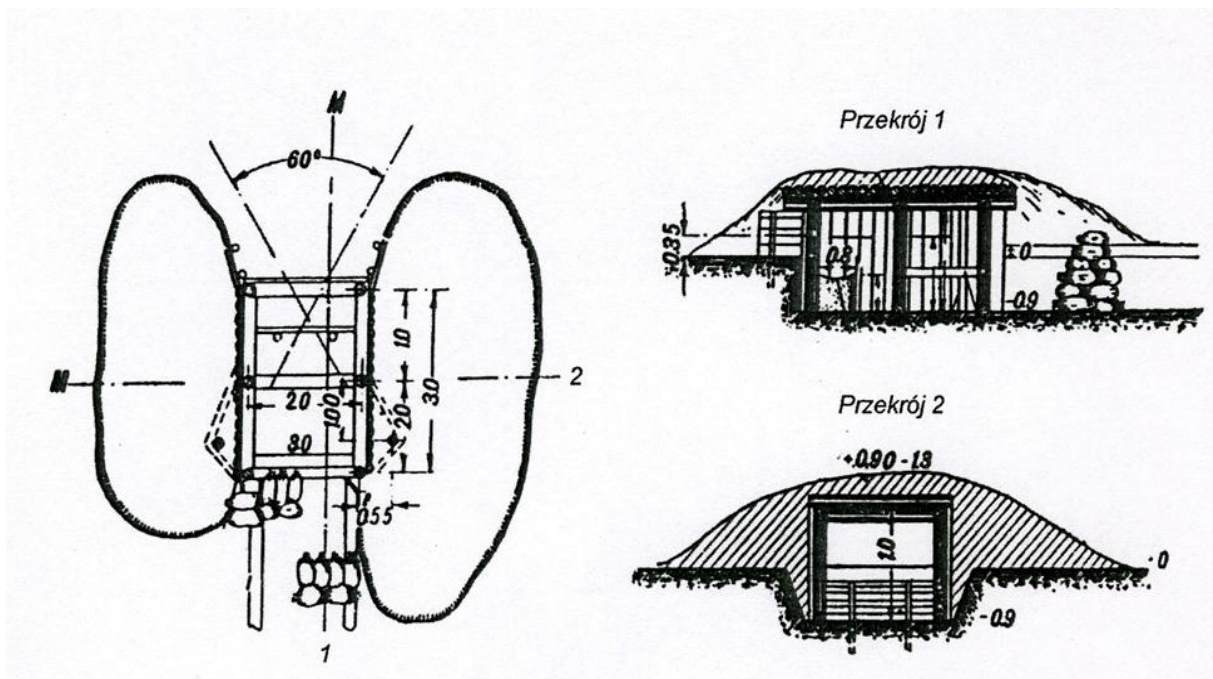
Żelbetonowy schron dla ciężkiego karabinu maszynowego (W cieniu Linii ..., s.199)



Schron obserwacyjno – dowódczy (W cieniu Linii ..., s.199)



Kazamata broni maszynowej (W cieniu Linii ..., s.200)



Drewniano – ziemna kazamata obrony przeciwpancernej (W cieniu Linii ..., s.201)



## 5. Wykaz schronów znajdujących się na terenie powiatu lubaczowskiego

### a) pas przesłaniania

Lp.	Miejscowość	Uzbrojenie
1	Zabiała	ckm
2	Oleszyce Stare	Działko ppanc.
3	Oleszyce Stare	ckm
4	Lipina	Działko ppanc.
5	Lipina	ckm
6	Oleszyce-Dubiki	Działko ppanc.
7	Oleszyce-Dubiki	ckm
8	Oleszyce	ckm
9	Futory	ckm
10	Dachnów	ckm
11	Dachnów	ckm
12	Dachnów	Działko ppanc.
13	Dachnów	Działko ppanc.
14	Załuże	ckm
15	Nowe Sioło	ckm
16	Dąbrówka	ckm
17	Chotylub	ckm

### b) punkt oporu „Brusno Nowe”

Lp.	Typ schronu	uzbrojenie
1	Kazamata broni maszynowej	3 x ckm
2	Półkaponiera obrony przeciwpancernej	45 mm 2 x ckm
3	Półkaponiera obrony przeciwpancernej	45 mm ckm
4	Kazamata obrony przeciwpancernej	45 mm 2 x ckm
5	Półkaponiera obrony przeciwpancernej	45 mm 2 x ckm
6	Półkaponiera obrony maszynowej	2 x ckm
7	Półkaponiera obrony przeciwpancernej	45 mm 2 x ckm
8	Kazamata broni maszynowej	3 x ckm

9	Półkaponiera artyleryjska	2 x 76,2 mm ckm
10	Kazamata broni maszynowej	2 x ckm
11	Półkaponiera obrony przeciwpancernej	45 mm 2 x ckm
12	Kazamata broni maszynowej	3 x ckm
13	Półkaponiera obrony przeciwpancernej	45 mm 2 x ckm
14	Półkaponiera obrony przeciwpancernej	45 mm 2 x ckm

**c) punkt oporu „Brusno Stare”**

Lp.	Typ schronu	uzbrojenie
1	Obserwacyjno - dowódczy	-
2	Półkaponiera artyleryjska	2 x 76,2 mm ckm
3	Półkaponiera obrony przeciwpancernej	45 mm 2 x ckm
4	Półkaponiera artyleryjska	2 x 76,2 mm ckm
5	Kazamata broni maszynowej	3 x ckm
6	Kaponiera obrony przeciwpancernej	2 x 45 mm 4 x ckm
7	Półkaponiera obrony przeciwpancernej	45 mm 2 x ckm
8	Półkaponiera obrony przeciwpancernej	45 mm 2 x ckm
9	Półkaponiera obrony przeciwpancernej	45 mm
10	Półkaponiera obrony przeciwpancernej	45 mm
11	Kazamata broni maszynowej	2 x ckm
12	Półkaponiera obrony przeciwpancernej	45 mm
13	Półkaponiera obrony przeciwpancernej	45 mm
14	Półkaponiera obrony przeciwpancernej	45 mm
15	Kazamata obrony przeciwpancernej	45 mm 2 x ckm

**d) punkt oporu „Wielki Dział”**

Lp.	Typ schronu	uzbrojenie
1	Półkaponiera obrony przeciwpancernej	45 mm 2 x ckm
2	Kazamata broni maszynowej	2 x ckm
3	Kazamata broni maszynowej	2 x ckm
4	Kazamata obrony przeciwpancernej	45 mm
5	Półkaponiera artyleryjska	2 x 76,2 mm ckm
6	Kazamata broni maszynowej	2 x ckm
7	Półkaponiera obrony przeciwpancernej	45 mm 2 x ckm
8	Półkaponiera artyleryjska	2 x 76,2 mm ckm
9	Kazamata obrony maszynowej	45 mm
10	Półkaponiera artyleryjska	2 x 76,2 mm ckm
11	Kazamata obrony przeciwpancernej	45 mm 2 x ckm

12	Półkaponiera obrony przeciwpancernej	45 mm ckm
13	Półkaponiera obrony przeciwpancernej	45 mm 2 x ckm
14	Półkaponiera obrony przeciwpancernej	45 mm ckm

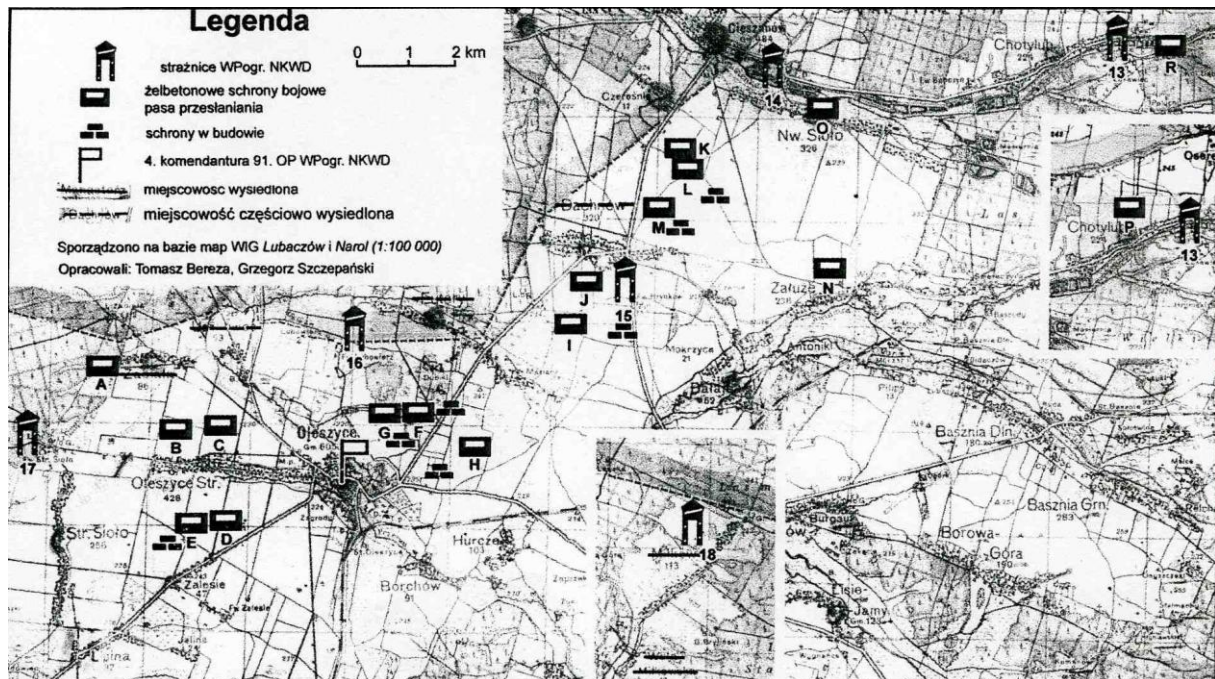
**e) punkt oporu „Goraje”**

<b>Lp.</b>	<b>Typ schronu</b>	<b>uzbrojenie</b>
1	Obserwacyjno - dowódczy	-
2	Kazamata broni przeciwpancernej	45 mm ckm
3	Półkaponiera obrony przeciwpancernej	45 mm ckm
4	Kazamata artyleryjska	2 x 76,2 mm
5	Półkaponiera obrony przeciwpancernej	45 mm ckm
6	Półkaponiera obrony przeciwpancernej	45 mm ckm
7	Kazamata broni maszynowej	2 x ckm
8	Półkaponiera broni maszynowej	2 x ckm
9	Półkaponiera obrony przeciwpancernej	45 mm 2 x ckm
10	Kazamata artyleryjska	76,2 mm
11	Półkaponiera broni maszynowej	76,2 mm
12	Kazamata obrony przeciwpancernej	45 mm 2 x ckm
13	Kazamata broni maszynowej	3 x ckm
14	Półkaponiera broni maszynowej	2 x ckm

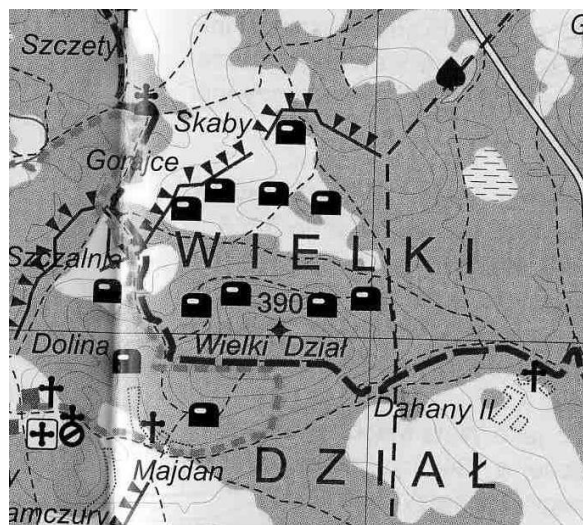
**f) punkt oporu „Dziwięcierz”**

<b>Lp.</b>	<b>Typ schronu</b>	<b>uzbrojenie</b>
1	Półkaponiera obrony przeciwpancernej	45 mm ckm
2	Półkaponiera broni maszynowej	2 x ckm
3	Półkaponiera broni maszynowej	2 x ckm
4	Półkaponiera obrony przeciwpancernej	45 mm 2 x ckm
5	Półkaponiera broni maszynowej	ckm
6	Półkaponiera broni maszynowej	2 x ckm
7	Do ognia bocznego	Brak danych
8	Do ognia bocznego	Brak danych

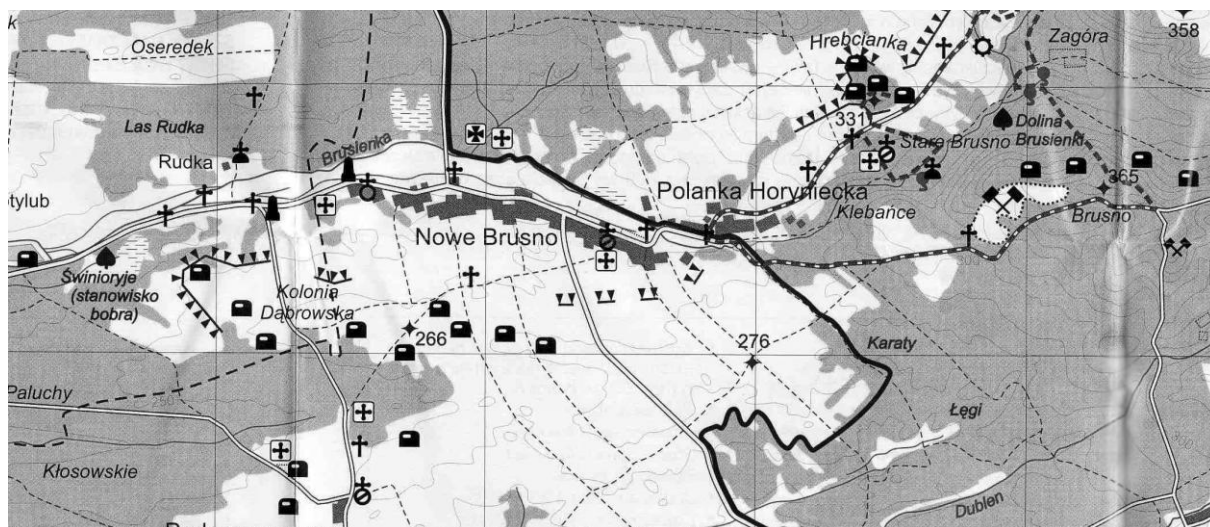
## 6. Położenie schronów na terenie powiatu lubaczowskiego



Położenie schronów bojowych w pasie przesłaniania (W cieniu Linii ..., s.200)



Położenie schronów w punkcie oporu „Wielki Dział” (Mapa w: Roztocze Wschodnie ...)



Położenie schronów w punktach oporu „Nowe Brusno” i „Stare Brusno” (Mapa w: Roztocze Wschodnie ...)

**Opracowano na podstawie:**

1. Bereza T., Chmielowiec P., Grechuta J., W cieniu Linii Mołotowa, Rzeszów 2002,
2. Wład P., Wiśniewski M., Roztocze Wschodnie. Przewodnik nie tylko dla turysty, Mielec 2004.

## **7. Zdjęcia wybranych schronów bojowych:**



